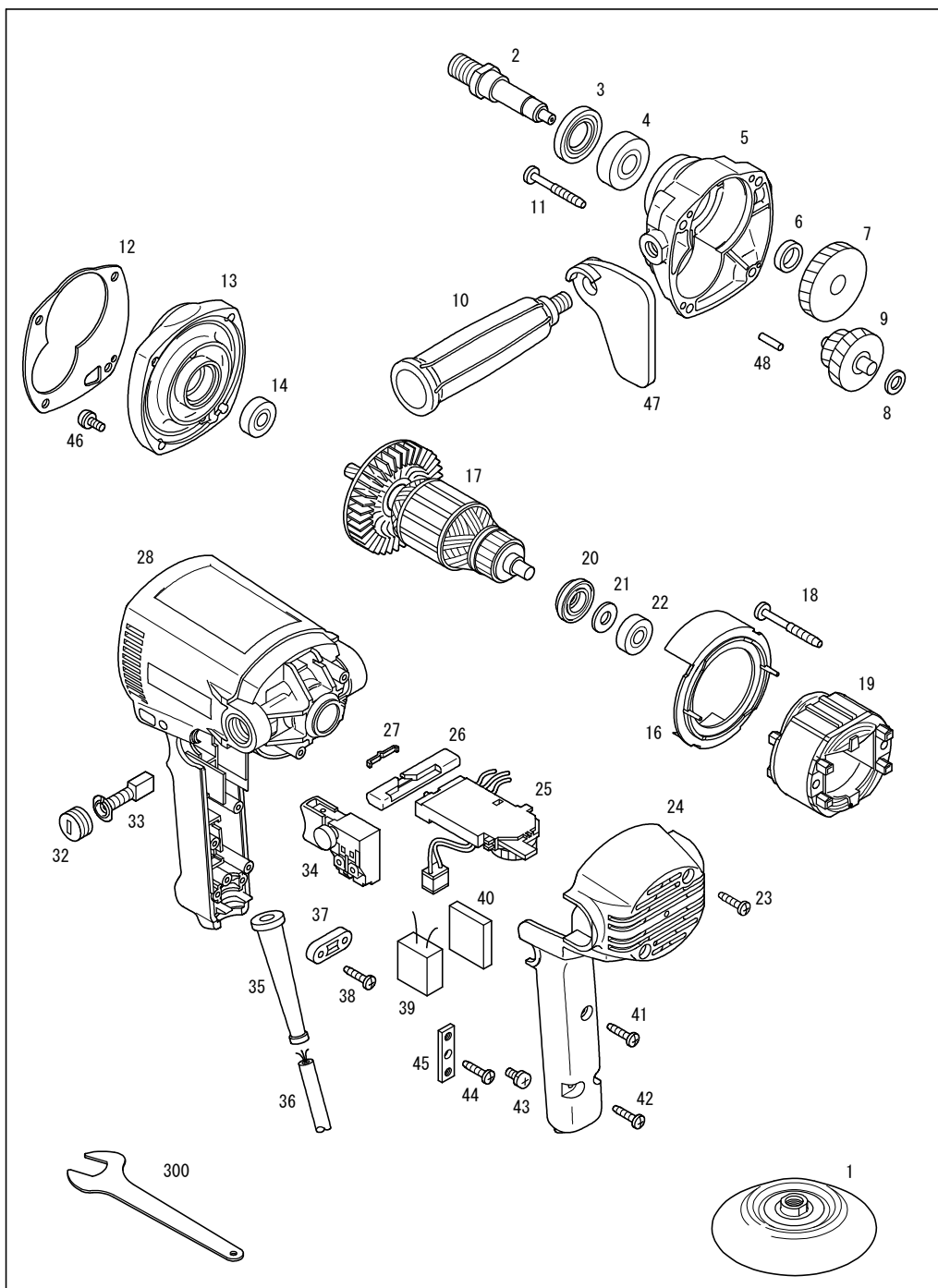


C-201



パーツNo.	図番	品名	員数	税抜単価	税抜価格	税込単価	税込定価
1	213361A	φ148 らくちんパッド (M16P=2.0)	1	4,000	4,000	4,400	4,400
2	10302	スピンドル	1	1,600	1,600	1,760	1,760
3	10303	ベアリングリテーナーコンプリート	1	1,000	1,000	1,100	1,100
4	6201DD	ボールベアリング (6201DD)	1	600	600	660	660
5	10305	ギヤハウジングコンプリート	1	4,300	4,300	4,730	4,730
6	10306	スリーブ12	1	280	280	308	308
7	103071	ヘリカルギヤ43	1	1,100	1,100	1,210	1,210
8	10308	フラットワッシャー8	1	40	40	44	44
9	103091	ギヤコンプリート20-45	1	3,000	3,000	3,300	3,300
10	10310	グリップ34	1	1,200	1,200	1,320	1,320
11	10311	タッピングネジ5×40	4	120	480	132	528
12	10312	ガasket	1	300	300	330	330
13	10313	ギヤハウジングカバーコンプリート	1	3,600	3,600	3,960	3,960
14	608DD	ボールベアリング (608DD)	1	600	600	660	660
16	103161	バッフルプレート(半透明)	1	180	180	198	198
17	103171	アマチュアアッセンブリ(14、20、21、22付)	1	9,700	9,700	10,670	10,670
18	10318	タッピングネジ5×45	2	120	240	132	264
19	10319	フィールドアッセンブリ	1	2,500	2,500	2,750	2,750
20	10320	ゼツエンワッシャー	1	720	720	792	792
21	10321	フラットワッシャー8	1	40	40	44	44
22	608DD	ボールベアリング (608DD)	1	600	600	660	660
23	10323	タッピングネジ4×18	2	120	240	132	264
24	10324	ハンドルカバー	1	1,400	1,400	1,540	1,540
25	103251	コントローラー	1	10,200	10,200	11,220	11,220
26	10326	レバー	1	310	310	341	341
27	10327	リーフスプリング	1	240	240	264	264
28	10328	モーターハウジング29、31付	1	3,900	3,900	4,290	4,290
32	10332	ホルダーキャップ	2	240	480	264	528
33	10333	カーボンブラシ(2ヶ1組)	1	720	720	792	792
34	10334	スイッチ	1	1,400	1,400	1,540	1,540
35	10335	コードガード	1	120	120	132	132
36	10336	キャップタイヤコード	1	3,600	3,600	3,960	3,960
37	10337	コードクランプ	1	70	70	77	77
38	10323	タッピングネジ4×18	2	120	240	132	264
39	10339	コンデンサ	1	720	720	792	792
40	10340	スポンジ	1	40	40	44	44
41	10323	タッピングネジ4×18	1	120	120	132	132
42	10323	タッピングネジ4×18	2	120	240	132	264
43	10343	ナベビスM4×8	2	100	200	110	220
44	10323	タッピングネジ4×18	1	120	120	132	132
45	10345	タンシダイ	1	180	180	198	198
46	10343	ナベビスM4×8	1	100	100	110	110
47	10347	カバー	1	180	180	198	198
48	10348	ピン3	1	120	120	132	132
300	103A01	スパナ17	1	300	300	330	330

(予告なく仕様変更する事があります)