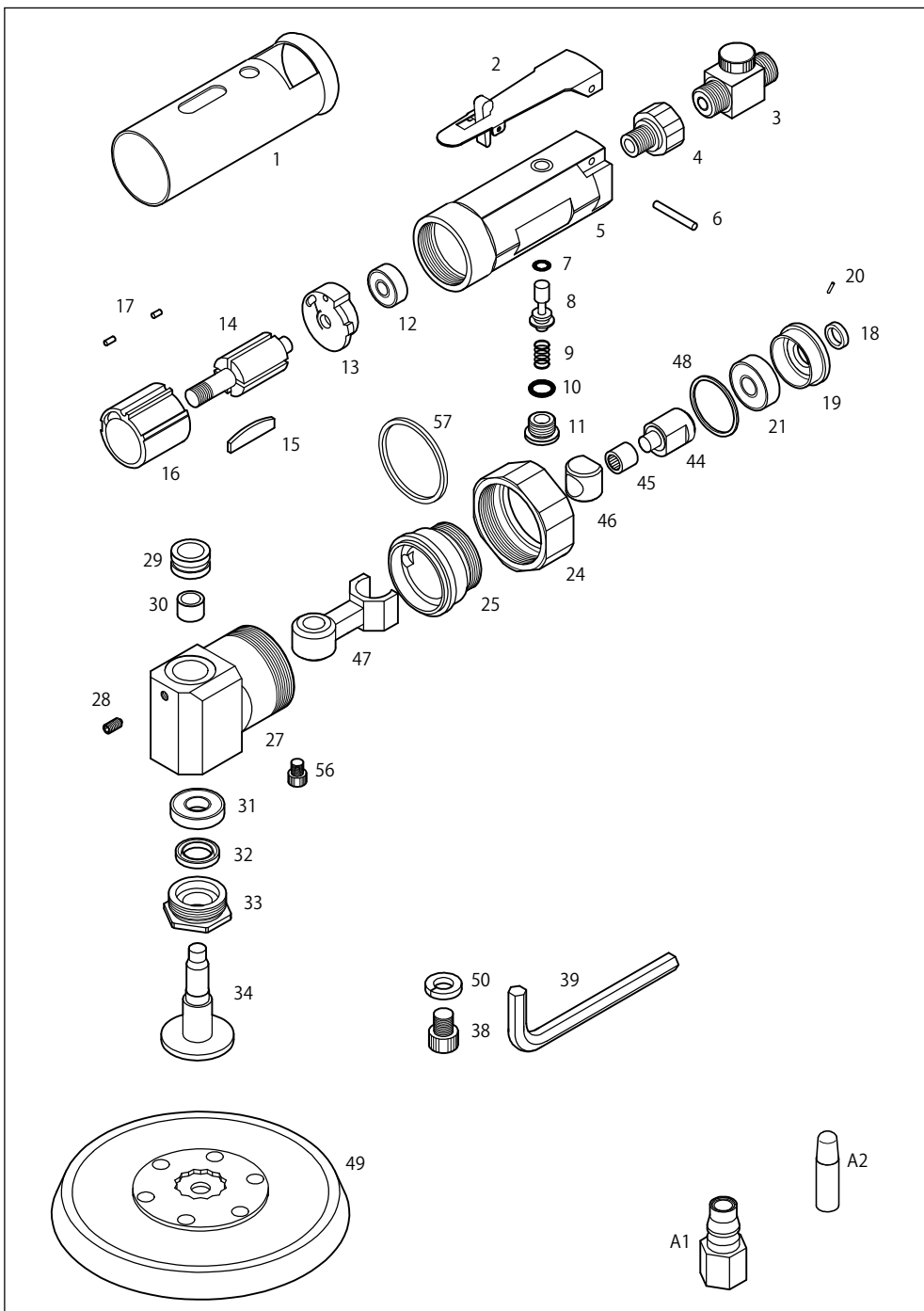


505N



COMPACT

パーツNo.	図番	品名	員数	単価	価格
1	40953	グリップカバー	1	950	950
2	30480	バルブレバー	1	800	800
3	J0019	スピコン (φ2.8)	1	1,500	1,500
4	60331	インレットプッシング	1	650	650
5	60305	モーターハウジング	1	3,000	3,000
6	410324	スプリングピン (φ3×2.4)	1	100	100
7	P05	Oリング (P-5)	1	100	100
8	60303	バルブステム	1	300	300
9	60302	バルブスプリング	1	150	150
10	P08	Oリング (P-8)	1	100	100
11	60301	バルブスクリュウ	1	200	200
12	606ZZ	ボールベアリング (606ZZ)	1	600	600
13	60306	リヤープレート	1	1,600	1,600
14	40952	ローター	1	2,200	2,200
15	22016	ローターブレード	4	200	800
16	60310	シリンダー	1	1,500	1,500
17	412505	スプリングピン (φ2.5×5)	2	100	200
18	40912	スペーサー	1	400	400
19	40951	フロントプレート	1	700	700
20	411205	プレートピン	1	150	150
21	608ZZ	ボールベアリング (608ZZ)	1	500	500
24	40903	カップリングナット	1	3,000	3,000
25	40904	モーターロックリング	1	3,000	3,000
27	409131	L型ボデー	1	3,000	3,000
28	170404	六角穴付止ネジ (M4×4)	2	120	240
29	40902	ベアリングハウジング	1	800	800
30	BK0709	ニードルベアリング (M71109)	1	950	950
31	EE3	ボールベアリング (EE-3)	1	760	760
32	VC31218	オイルシール (VC31218)	1	750	750
33	40906	クランプナット	1	1,500	1,500
34	409051	スピンドル	1	4,000	4,000
36	40954	アングルシュー	1	2,000	2,000
37	3208	スプリングワッシャー (M8)	1	10	10
38	40955	六角穴付ボルト (5/16UNF×1/2)	1	250	250
39	LW0104	Lレンチ (1/4")	1	200	200
40	40967A	Aパッド	1	2,500	2,500
41	40968A	Bパッド	1	2,500	2,500
42	110404	ナベビス (M4×4)	3	80	240
43	3304	内歯ワッシャー (M4)	3	10	30
44	409011	クランクシャフト	1	2,400	2,400
45	FJ69	ニードルベアリング (M61009)	1	1,000	1,000
46	409141	ドライブブッシュ	1	1,000	1,000
47	409071	クランクアーム	1	5,000	5,000
48	40962	モーターワッシャー	1	200	200
49	40961A	123×10TMP-AM (アルミ)	1	2,400	2,400
50	3108	平ワッシャー (M8)	1	10	10
56	180505S	六角穴付ボルト (M5×5) SUS製	1	120	120
57	40969	φ38フェルトリング	1	200	200
A1	J0014	CFメネジカブラ	1	500	500
A2	A0001	10mm l オイル	1	-	-
100	409131A	L型ボデー Assy. (P. No. 27~34, 47, 56)		17,120	17,120

(予告なく仕様変更する事があります)