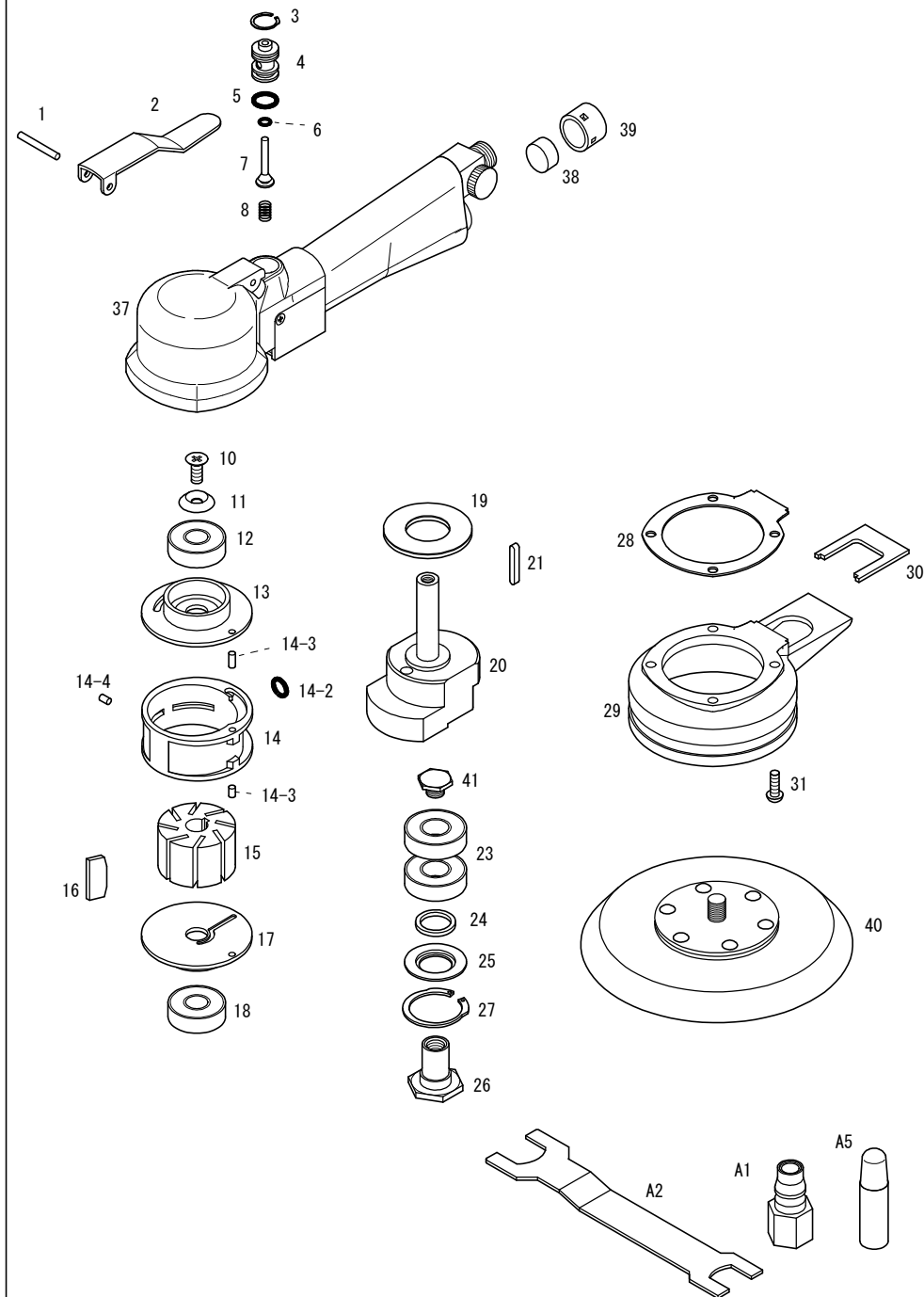


937C



パーツNo.	図番	品名	員数	税抜単価	税抜価格	税込単価	税込定価
1	410320	スプリングピン(φ3×20)	1	120	120	132	132
2	298201	バルブレバー	1	960	960	1,056	1,056
3	OV12	スナップリング(丸R-12)	1	140	140	154	154
4	20820A	バルブピンスリーブセット	1セット	2,400	2,400	2,640	2,640
5	KS07	Oリング(KS-7)	(2)	120	240	132	264
7	20823A	バルブセット	1セット	840	840	924	924
6	KS02	Oリング(KS-2)	(1)	120	120	132	132
8	25814	バルブスプリング	1	180	180	198	198
10	130512	皿ビス(M5×12)	1	100	100	110	110
11	3805	ロゼットワッシャー(M5)	1	100	100	110	110
12	6000ZZ	ボールベアリング(6000ZZ)	1	650	650	715	715
13	207083	Uベアケース	1	2,800	2,800	3,080	3,080
14	216031A	シリンダーセット	1セット	7,200	7,200	7,920	7,920
14-2	KS05	Oリング(KS-5)	(1)	120	120	132	132
14-3	410308	スプリングピン(φ3×8)	(2)	120	240	132	264
14-4	410304	スプリングピン(φ3×4)SUS	(1)	120	120	132	132
15	22621	ローター	1	5,400	5,400	5,940	5,940
16	22622	ペーン	8	480	3,840	528	4,224
17	209054	Lベアケース	1	2,800	2,800	3,080	3,080
18	6000ZZ	ボールベアリング(6000ZZ)	1	650	650	715	715
19	22328	ダストシール(32×20)	1	120	120	132	132
20	22361	ヘッド付シャフト	1	7,200	7,200	7,920	7,920
21	520320	両丸キー(3×3×20)	1	180	180	198	198
23	6001DDW	ボールベアリング(6001DDW)	2	700	1,400	770	1,540
24	22309	φ18フェルトリング	1	240	240	264	264
25	22308	ダストシール	1	420	420	462	462
26	22341	パッドリテーナー	1	2,400	2,400	2,640	2,640
27	OV28	スナップリング(丸R-28)	1	140	140	154	154
28	22907	ボデーパッキン	1	360	360	396	396
29	22951	ベースリング(黄)	1	1,400	1,400	1,540	1,540
30	22908	ダクトパッキン	1	120	120	132	132
31	150412	トラスビス(M4×12)	4	100	400	110	440
37	229011A	ボデーセット	1セット	9,000	9,000	9,900	9,900
37-1	22901	ボデー	(1)	5,500	5,500	6,050	6,050
37-2	229031	サイレンサー(黄)	(1)	1,200	1,200	1,320	1,320
37-3	22742	ノズル	(1)	120	120	132	132
37-4	J00020	スピコン	(1)	1,800	1,800	1,980	1,980
37-5	NPM-LP	グリップカバー	(1)	480	480	528	528
37-6	130306	皿ビス(M3×6)	(4)	100	400	110	440
38	22952	消音材	2	240	480	264	528
39	22953	サイレンサーキャップ	1	480	480	528	528
40-1	28869LA	5×11 TLP-A(茶)	1	3,600	3,600	3,960	3,960
40-2	28869MA	5×11 TMP-A(黒)	1	3,900	3,900	4,290	4,290
41	22356	リテーナーボルト	1	360	360	396	396
A1	J0014	CFメネジカプラ	1	600	600	660	660
A2	288292	両口スパナ(17×22)	1	600	600	660	660
A5	A0017	10mlオイル	1	-	-	-	-

(予告なく仕様変更する事があります)