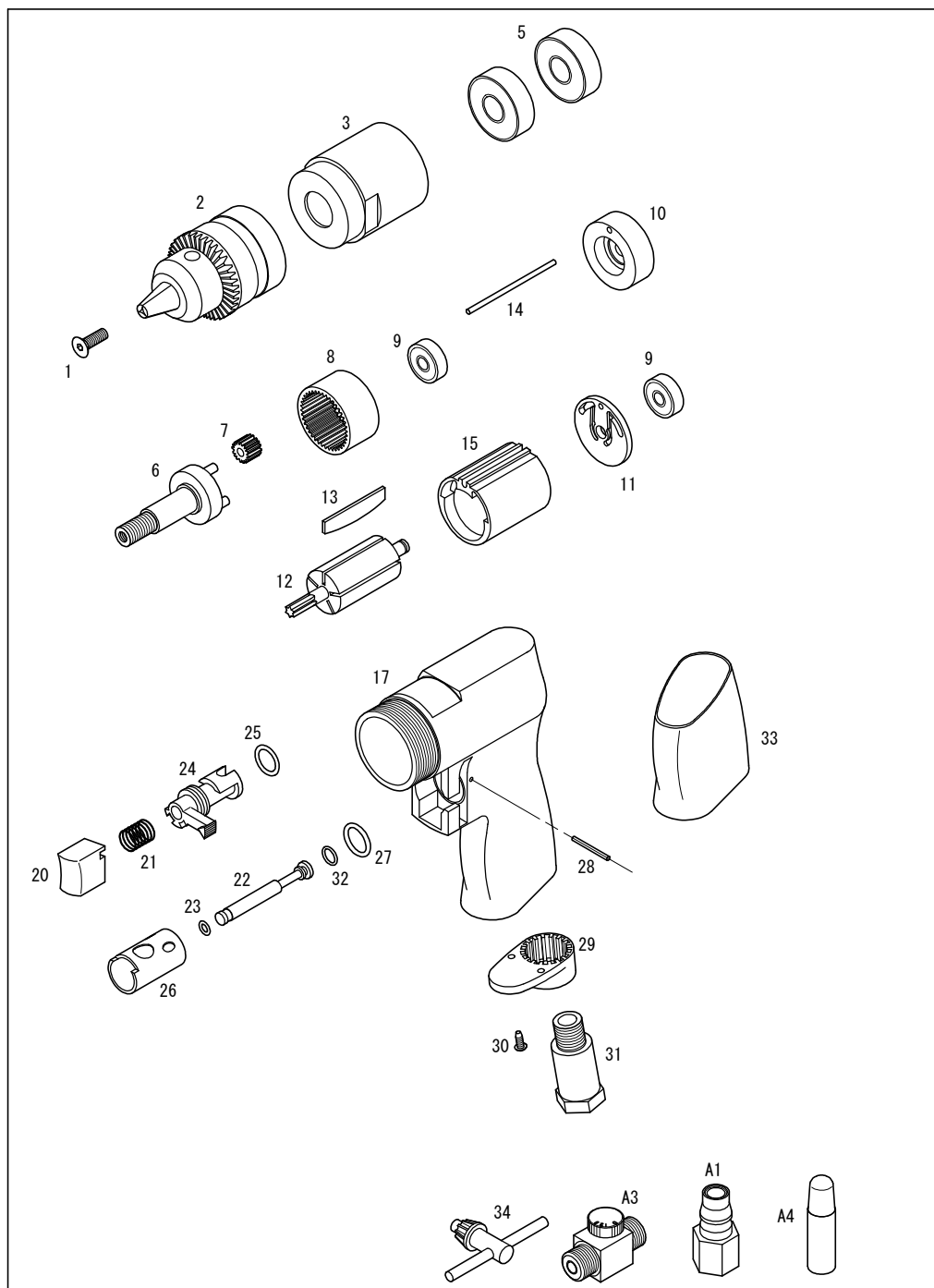


2100R

COMPACT

パーツNo.	図番	品名	員数	税抜単価	税抜価格	税込単価	税込定価
1	61201	ロックスクリュー	1	340	340	374	374
2	61202	チャック	1	6,000	6,000	6,600	6,600
3	61203	ギヤハウジング	1	6,000	6,000	6,600	6,600
5	6201ZZ	ボールベアリング(6201ZZ)	2	540	1,080	594	1,188
6	61206	プラネットキャリア	1	4,200	4,200	4,620	4,620
7	61207	プラネットギヤ	3	720	2,160	792	2,376
8	61208	インターナルギヤ	1	1,900	1,900	2,090	2,090
9	626ZZ	ボールベアリング(626ZZ)	2	600	1,200	660	1,320
10	61210	F. ベアケース	1	1,900	1,900	2,090	2,090
11	61211	Rエンドプレート	1	600	600	660	660
12	61212	ローター	1	3,600	3,600	3,960	3,960
13	61213	ローターブレード	5	240	1,200	264	1,320
14	61214	モーターピン	1	140	140	154	154
15	61215	シリンダー	1	3,600	3,600	3,960	3,960
17	61217	モーターハウジング	1	6,000	6,000	6,600	6,600
20	61220	トリガー	1	600	600	660	660
21	61221	バルブスプリング	1	140	140	154	154
22	61222	スロットルバルブ	1	480	480	528	528
23	OS04	Oリング(S-4)	1	120	120	132	132
24	61224	リバースバルブ	1	960	960	1,056	1,056
25	P09	Oリング(P-9)	1	120	120	132	132
26	61226	リバースバルブブッシュ	1	2,400	2,400	2,640	2,640
27	61227	Oリング	1	120	120	132	132
28	61228	ピン	1	120	120	132	132
29	61229	エキゾーストディフューザー	1	480	480	528	528
30	61230	タッピングビス	2	120	240	132	264
31	61231	エアインレット	1	960	960	1,056	1,056
32	P04	Oリング(P-4)	1	120	120	132	132
33	61233	グリップカバー	1	600	600	660	660
34	61234	チャックハンドル	1	600	600	660	660
A1	J0014	CFメネジカブラ	1	600	600	660	660
A3	J00020	スピコン	1	1,800	1,800	1,980	1,980
A4	A00017	10mlオイル	1	-	-	-	-

(予告なく仕様変更する事があります)