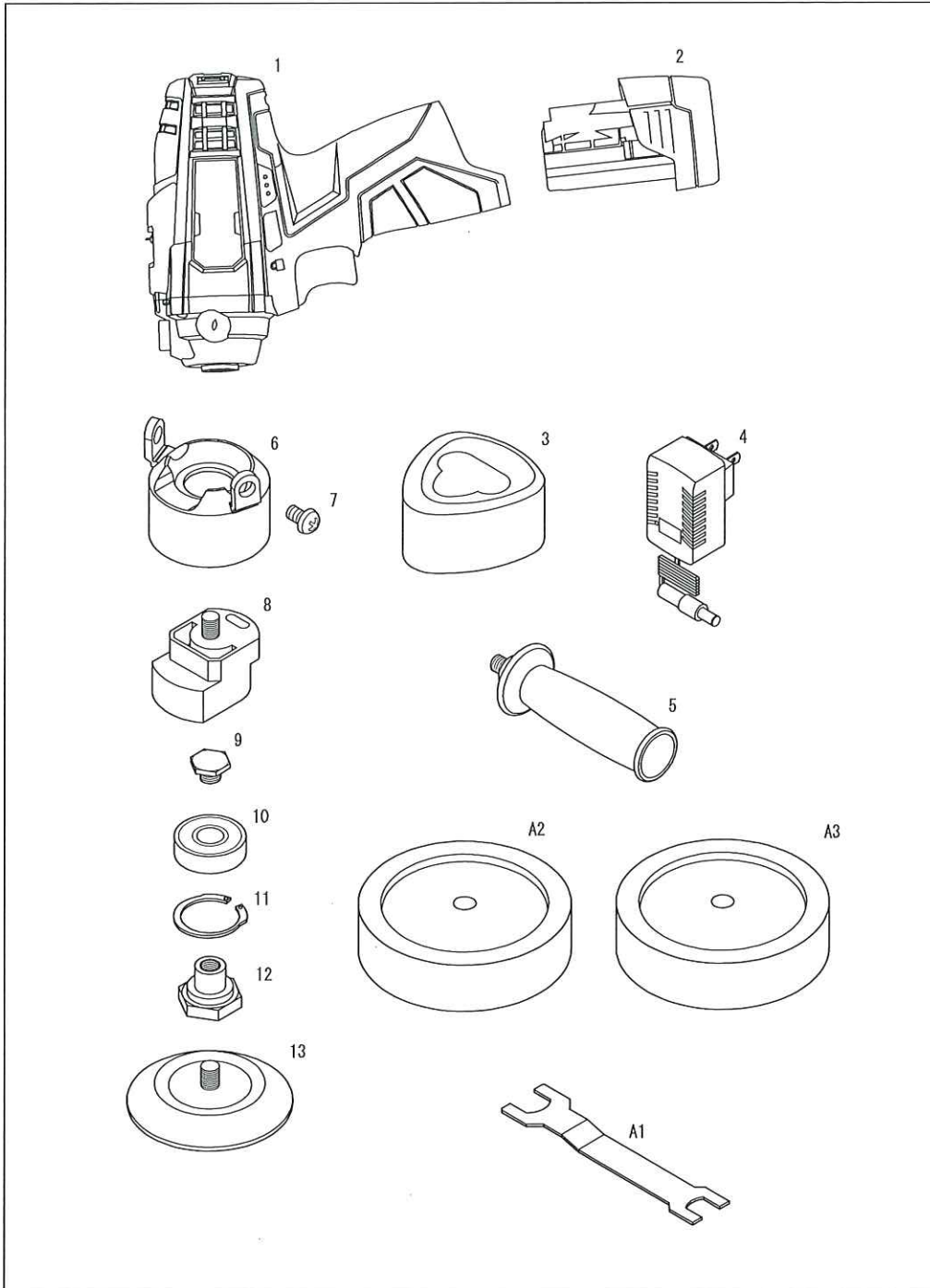


CP80



パーツNo.	図番	品名	員数	税抜単価	税抜価格	税込単価	税込込価
1	T200201	本体	1	30,000	30,000	33,000	33,000
2	T200204	電池パック	1	4,200	4,200	4,620	4,620
3	T200202	充電スタンド	1	950	950	1,045	1,045
4	T200203	ACアダプター	1	1,400	1,400	1,540	1,540
5	T200205	サイドハンドル	1	1,200	1,200	1,320	1,320
6	T200213	ガードリング	1	1,800	1,800	1,980	1,980
7	110810	ナビビス(M8×10)	2	120	240	132	264
8	T200214A	シャフトヘッドAssy.	1	3,600	3,600	3,960	3,960
9	20913	リテーナーボルト	1	360	360	396	396
10	6001DDW	ボールベアリング(6001DDW)	1	700	700	770	770
11	OV28	スナップリング(丸R-28)	1	140	140	154	154
12	209112	パッドリテーナー	1	2,100	2,100	2,310	2,310
13	22055A	φ72MPパッド	1	2,600	2,600	2,860	2,860
A1	288292	両口スパナ(17×22)	1	600	600	660	660
A2	A2134	ウレタンバフ(25×95)黄段付	1	900	900	990	990
A3	A2133	ウレタンバフ(25×95)細目段付	1	960	960	1,056	1,056