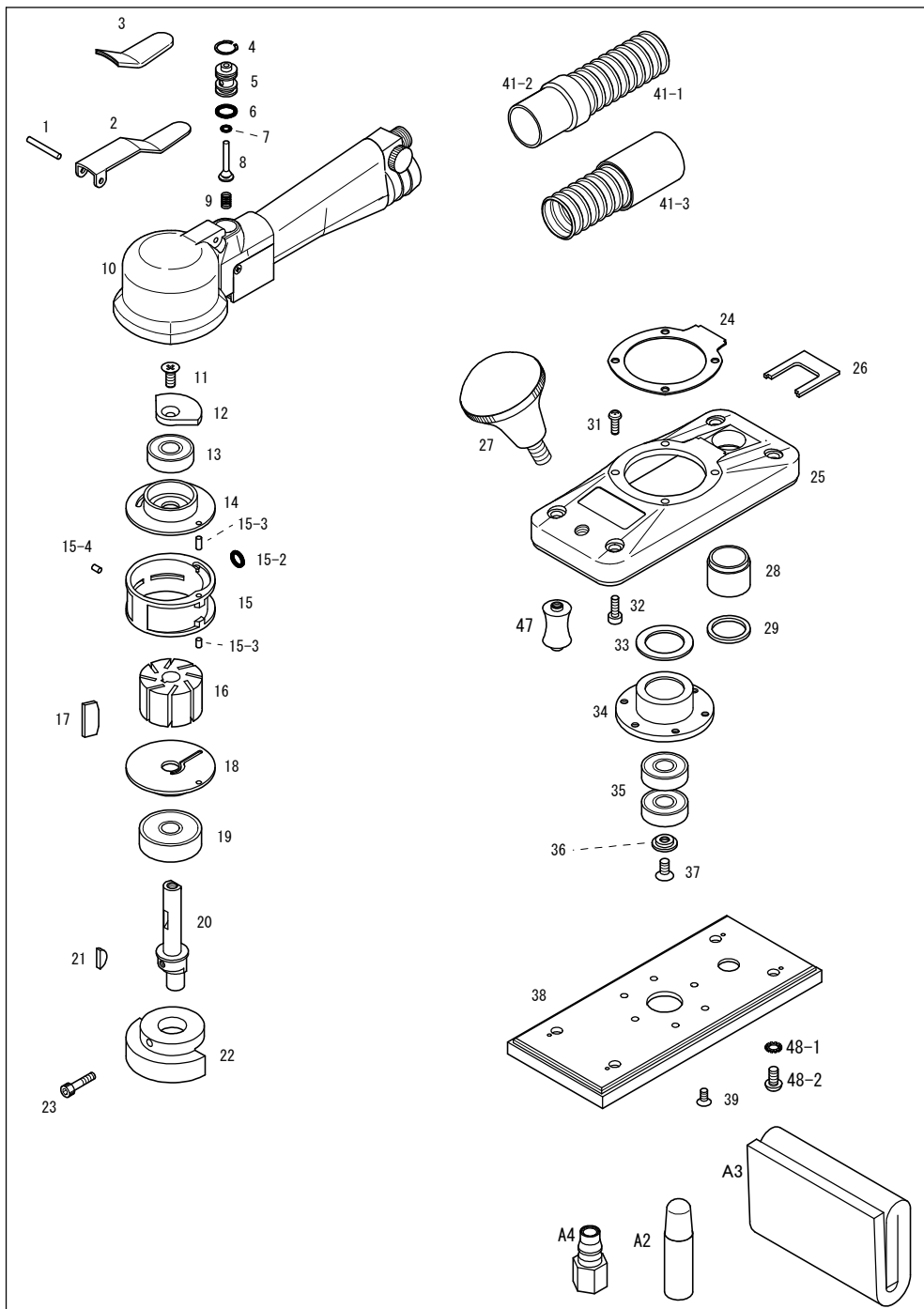


875C2D



COMPACT

パーツNo.	図番	品名	員数	単価	価格
1	410320	スプリングピン(φ3×20)	1	100	100
2	298201	バルブレバー	1	800	800
3	22976	レバーキャップ	1	100	100
4	OV12	スナップリング(丸R-12)	1	120	120
5	20820A	バルブピンスリーブセット	1セット	2,000	2,000
6	KS07	リング(KS-7)	(2)	100	200
7	20823A	バルブセット	1セット	700	700
8	KS02	リング(KS-2)	(1)	100	100
9	25814	バルブスプリング	1	150	150
10	22901A	ボデーセット(CDタイプ)	1セット	7,500	7,500
10-1	22901	ボデー	(1)	4,600	4,600
10-2	22903	エゼクター(黄)	(1)	1,000	1,000
10-3	22742	ノズル	(1)	100	100
10-4	J00020	スピコン	(1)	1,500	1,500
10-5	NPM-LP	グリップカバー	(1)	400	400
10-6	130306	皿ビス(M3×6)	(4)	80	320
11	130512	皿ビス(M5×12)	1	80	80
12	22906	Uバランスー	1	1,200	1,200
13	6000ZZ	ボールベアリング(6000ZZ)	1	550	550
14	207083	Uベアケース	1	2,400	2,400
15	216031A	シリンダーセット	1セット	6,000	6,000
15-2	KS05	リング(KS-5)	(1)	100	100
15-3	410308	スプリングピン(φ3×8)	(2)	100	200
15-4	410304	スプリングピン(φ3×4)SUS	(1)	100	100
16	22621	ローター	1	4,500	4,500
17	22622	ベーン	8	400	3,200
18	22342	Lベアケース	1	2,400	2,400
19	6300ZZ	ボールベアリング(6300ZZ)	1	600	600
20	22904	ローターシャフト	1	3,500	3,500
21	510313	半月キー(3×13)	1	120	120
22	229051	Lバランスー	1	2,500	2,500
23	180420	六角穴付ボルト(M4×20)	1	120	120
24	22907	ボデーパッキン	1	300	300
25	22902	ベースプレート	1	5,500	5,500
26	22908	ダクトパッキン	1	100	100
27	26935	フロントノブ	1	1,500	1,500
28	22909	ダクトジョイント	1	600	600
29	22916	ダクトジョイントシール	1	100	100
31	110508	ナベビス(M5×8)	4	80	320
32	180412	六角穴付ボルト(M4×12)	4	120	480
33	22607	防塵シール	1	200	200
34	22604	シューベアケース	1	1,800	1,800
35	6000DD	ボールベアリング(6000DD)	2	600	1,200
36	22509	φ5皿ワッシャー	1	300	300
37	130510	皿ビス(M5×10)	1	80	80
38	22983	72×172MPパッド	1	6,000	6,000
39	150407	トラスビス(M4×7)	6	80	480
41	UH25CA	φ25CD用ダクトホースセット(2m)	1セット	4,000	4,000
41-1	UH25	φ25ハイスイホース(2m)	(1)	4,000	4,000
41-2	J00261	φ25ライトカウス(ネジ込タイプ)	(1)	600	600
41-3	298242	25ダクトカウス(Gカウス)	(1)	600	600
47	294082	サポート	4	350	1,400
48-1	3405	外歯ワッシャー(M5)	4	10	40
48-2	110506	ナベビス(M5×6)	4	80	320
A2	A0017	10mlオイル	1	-	-
A3	A94023S	紙ダストバック(5枚入)	1	1,800	1,800
A4	J0014	CFメネジカブラ	1	500	500

(予告なく仕様変更する事があります)