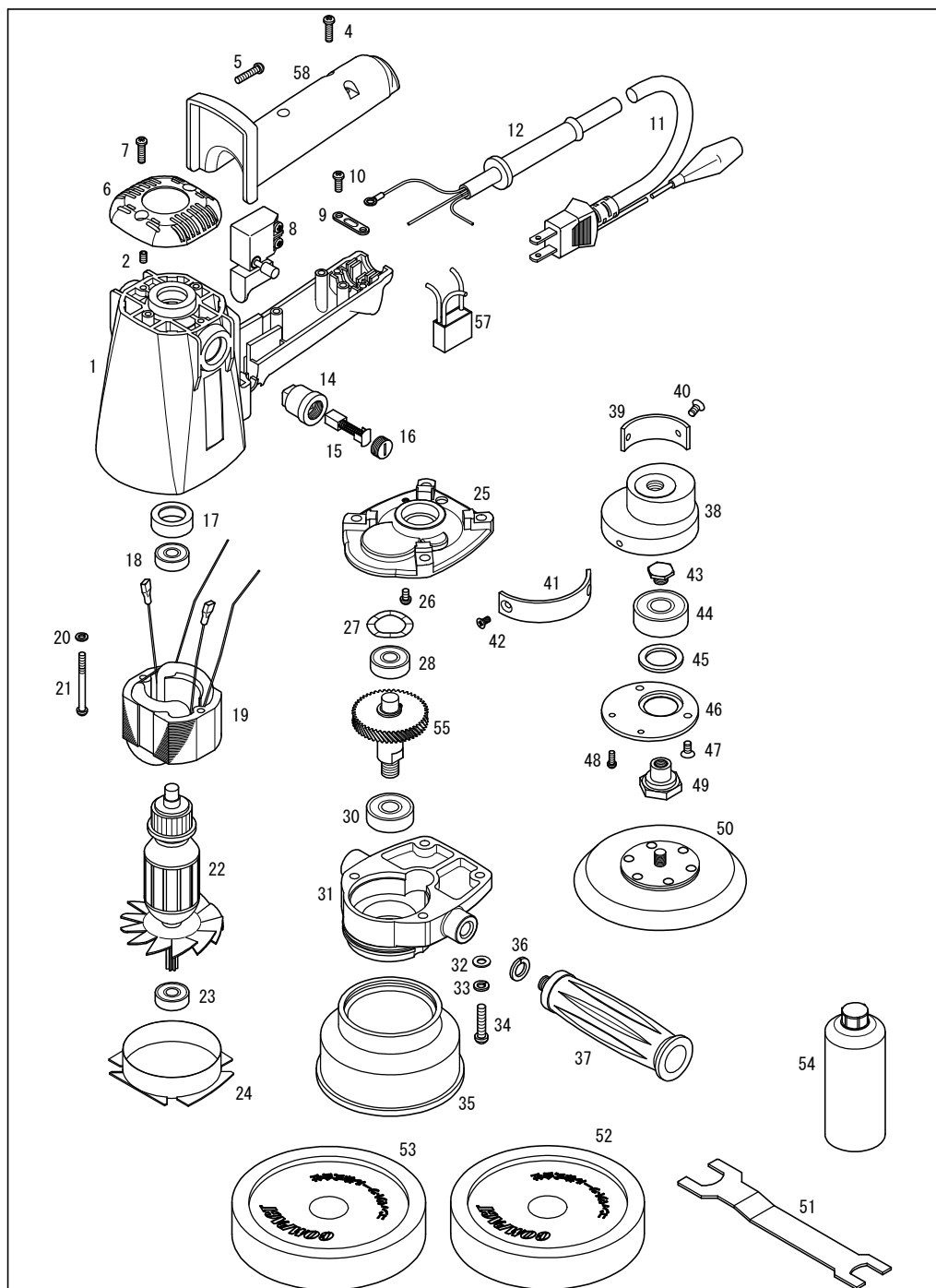


P-150N

COMPACT

パーツNo.	図番	品名	員数	税抜単価	税抜価格	税込単価	税込定価
1	10401	ボデー	1	6,000	6,000	6,600	6,600
2	170406	六角穴付止ネジ(M4×6)	2	140	280	154	308
4	10425	M4×25タッピングビス	3	120	360	132	396
5	10417	M4×14タッピングビス	2	120	240	132	264
6	10405	エンドカバー	1	720	720	792	792
7	10417	M4×14タッピングビス	2	120	240	132	264
8	10208	スイッチ	1	1,400	1,400	1,540	1,540
9	10414	コード止具	1	180	180	198	198
10	10417	M4×14タッピングビス	2	120	240	132	264
11	10412	コード(5m)	1	3,600	3,600	3,960	3,960
12	10415	コードロゴム	1	240	240	264	264
14	10408	カーボンホルダー	2	600	1,200	660	1,320
15	10409	カーボンブラシ(2ケセット)	1セット	720	720	792	792
16	10410	ホルダーキャップ	2	240	480	264	528
17	10416	ベアリングスリーブ	1	180	180	198	198
18	608VV	ボールベアリング(608VV)	1	600	600	660	660
19	12405	界磁	1	4,800	4,800	5,280	5,280
20	3204	スプリングワッシャー(M4)	2	10	20	11	22
21	10419	M4×45タッピングビス	2	120	240	132	264
22	12406	電機子	1	7,200	7,200	7,920	7,920
23	608VV	ボールベアリング(608VV)	1	600	600	660	660
24	10413	ファンフード	1	300	300	330	330
25	10403	センターブラケット	1	1,800	1,800	1,980	1,980
26	110404	ナベビス(M4×4)	1	100	100	110	110
27	3720	ウェーブワッシャー(WW-20)	1	120	120	132	132
28	6200ZZ	ボールベアリング(6200ZZ)	1	540	540	594	594
30	6002VV	ボールベアリング(6002VV)	1	880	880	968	968
31	10432	ヘッド	1	6,900	6,900	7,590	7,590
32	3105	平ワッシャー(M5)	4	10	40	11	44
33	3205	スプリングワッシャー(M5)	4	10	40	11	44
34	10434	M5×32タッピングビス	4	120	480	132	528
35	218662	フード	1	1,700	1,700	1,870	1,870
36	3210	スプリングワッシャー(M10)	1	100	100	110	110
37	22125	グリッブ	1	1,200	1,200	1,320	1,320
38	10433	シャフトヘッド	1	3,600	3,600	3,960	3,960
38A	10433A	シャフトヘッドセット(P. No. 38~49)	1	10,100	10,100	11,110	11,110
39	104332	Uバランスーウェート	1	600	600	660	660
40	130406	皿ビス(M4×6)	2	100	200	110	220
41	104331	Lバランスーウェート	1	600	600	660	660
42	130406	皿ビス(M4×6)	2	100	200	110	220
43	202072	リテーナーボルト	1	360	360	396	396
44	6201DD	ボールベアリング(6201DD)	1	600	600	660	660
45	288363	φ26 フェルトリング	1	240	240	264	264
46	2883622	リテーニングプレート	1	1,200	1,200	1,320	1,320
47	130408	皿ビス(M4×8)	2	100	200	110	220
48	110308	ナベビス(M3×8)	2	100	200	110	220
49	288373	パッドリテーナー	1	2,100	2,100	2,310	2,310
50-1	28869MA	5×11 TMP-A(黒)	1	3,900	3,900	4,290	4,290
51	288292	両口スパナ(17×22)	1	600	600	660	660
52	21023	ウレタンバフ(黄) 30×150×30	1	1,400	1,400	1,540	1,540
53	21024	ウレタンバフ(細目) 30×150×30	1	2,000	2,000	2,200	2,200
54	A3008	002 コンパウンド	1	2,800	2,800	3,080	3,080
55	124023A	スピンドルAssy.	1セット	5,040	5,040	5,544	5,544
57	10440	コンデンサー	1	1,200	1,200	1,320	1,320
58	104025	スイッチカバー	1	1,800	1,800	1,980	1,980

(予告なく仕様変更する事があります)