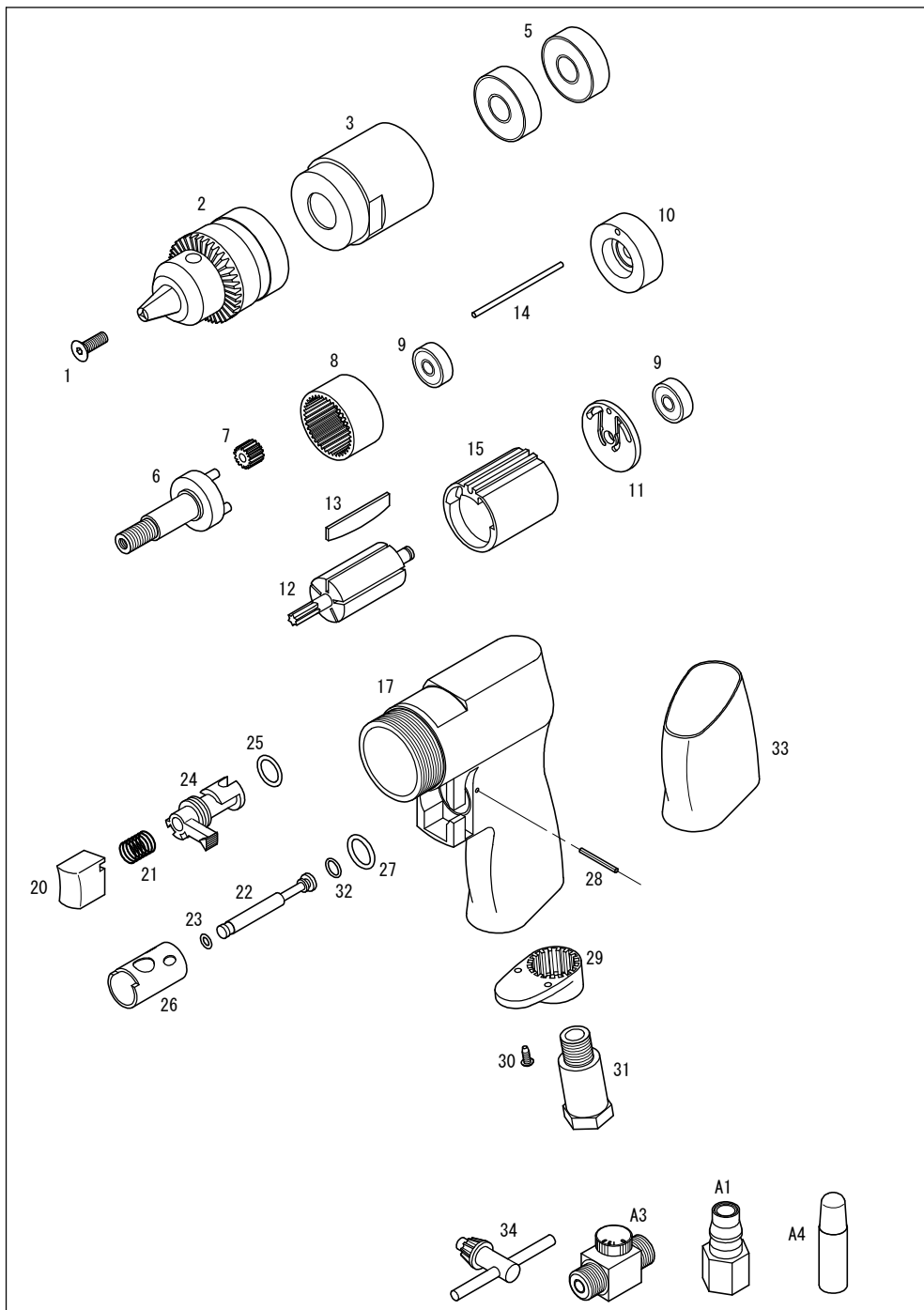


2100R



COMPACT

パーツNo.	図番	品名	員数	単価	価格
1	61201	ロックスクリュー	1	280	280
2	61202	チャック	1	5,000	5,000
3	61203	ギヤハウジング	1	5,000	5,000
5	6201ZZ	ボールベアリング(6201ZZ)	2	450	900
6	61206	プラネットキャリア	1	3,500	3,500
7	61207	プラネットギヤ	3	600	1,800
8	61208	インターナルギヤ	1	1,600	1,600
9	626ZZ	ボールベアリング(626ZZ)	2	500	1,000
10	61210	F. ベアケース	1	1,600	1,600
11	61211	Rエンドプレート	1	500	500
12	61212	ローター	1	3,000	3,000
13	61213	ローターブレード	5	200	1,000
14	61214	モーターピン	1	120	120
15	61215	シリンダー	1	3,000	3,000
17	61217	モーターハウジング	1	5,000	5,000
20	61220	トリガー	1	500	500
21	61221	パルプスプリング	1	120	120
22	61222	スロットルバルブ	1	400	400
23	OS04	Oリング(S-4)	1	100	100
24	61224	リバースバルブ	1	800	800
25	P09	Oリング(P-9)	1	100	100
26	61226	リバースバルブプッシュ	1	2,000	2,000
27	61227	Oリング	1	100	100
28	61228	ピン	1	100	100
29	61229	エキゾーストディフューザー	1	400	400
30	61230	タッピングビス	2	100	200
31	61231	エアインレット	1	800	800
32	P04	Oリング(P-4)	1	100	100
33	61233	グリップカバー	1	500	500
34	61234	チャックハンドル	1	500	500
A1	J0014	CFメネジカブラ	1	500	500
A3	J00020	スピコン	1	1,500	1,500
A4	A00017	10mlオイル	1	-	-

(予告なく仕様変更する事があります)