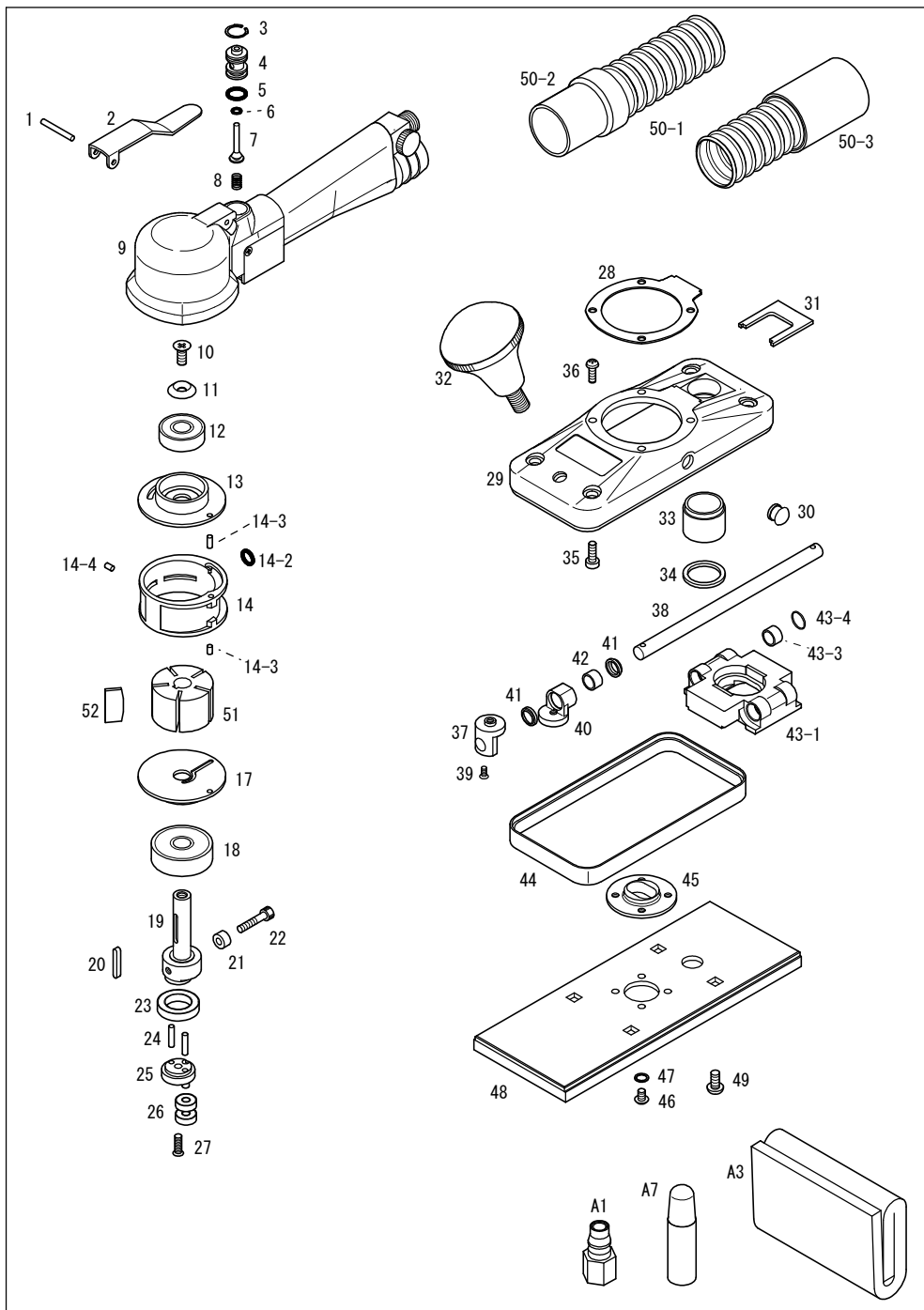


8150D



COMPACT

パーツNo.	図番	品名	員数	単価	価格
1	410320	スプリングピン(φ3×20)	1	100	100
2	298201	バルブレバー	1	800	800
3	OV12	スナップリング(丸R-12)	1	120	120
4	20820A	バルブピンスリーブセット	1セット	2,000	2,000
5	KS07	Oリング(KS-7)	(2)	100	200
7	20823A	バルブセット	1セット	700	700
6	KS02	Oリング(KS-2)	(1)	100	100
8	25814	バルブスプリング	1	150	150
9	229014A	ボデーセット(D)	1セット	7,500	7,500
9-1	22901	ボデー	(1)	4,600	4,600
9-2	22903	エゼクター(黄)	(1)	1,000	1,000
9-3	28810	ノズル	(1)	100	100
9-4	J00020	スピコン	(1)	1,500	1,500
9-5	NPM-LP	グリッパカバー	(1)	400	400
9-6	130306	皿ビス(M3×6)	(4)	80	320
10	130512	皿ビス(M5×12)	1	80	80
11	3805	ロゼットワッシャー(M5)	1	80	80
12	6000ZZ	ボールベアリング(6000ZZ)	1	550	550
13	207083	Uベアケース	1	2,400	2,400
14	216031A	シリンダーセット	1セット	6,000	6,000
14-2	KS05	Oリング(KS-5)	(1)	100	100
14-3	410308	スプリングピン(φ3×8)	(2)	100	200
14-4	410304	スプリングピン(φ3×4)SUS	(1)	100	100
17	22342	Lベアケース	1	2,400	2,400
18	6300ZZ	ボールベアリング(6300ZZ)	1	600	600
19A	22654A	ローターシャフトセット(P. No. 19, 23~27)	1セット	7,200	7,200
19	22654	ローターシャフト	(1)	3,400	3,400
20	520320	両丸キー(3×3×20)	1	150	150
21	22634	ウェイト	1	100	100
22	180412	六角穴付ボルト(M4×12)	1	120	120
23	6802VV	ボールベアリング(6802VV)	(1)	1,200	1,200
24	420312	ニードルピン(φ3×11.8)	(2)	100	200
25	226321	EXプレート	(1)	1,120	1,120
26	604ZZ	ボールベアリング(604ZZ)	(2)	600	1,200
27	135412	サッシ用皿ビス(M4×12)	(1)	80	80
28	22907	ボデーパッキン	1	300	300
29	22902	ベースプレート	1	5,500	5,500
30	22631	グロメット	1	150	150
31	22908	ダクトパッキン	1	100	100
32	26935	フロントノブ	1	1,500	1,500
33	22909	ダクトジョイント	1	600	600
34	22916	ダクトジョイントシール	1	100	100
35	180412	六角穴付ボルト(M4×12)	4	120	480
36	110508	ナベビス(M5×8)	4	80	320
37	22504	ホルダーA	4	500	2,000
38	22655	φ8×143ロッド	2	800	1,600
39	130306	皿ビス(M3×6)	4	80	320
40	22505	ホルダーB	4	700	2,800
41	SER08	SERスクレパー	8	300	2,400
42	ML0806	MLライナー(ML0806)	4	300	1,200
43	22653A	バランサーAssy	1セット	3,200	3,200
43-1	22653	バランサー	(1)	1,200	1,200
43-2	22633	プロテクター	(2)	200	400
43-3	ML0806	MLライナー(ML0806)	(4)	300	1,200
43-4	KS06	Oリング(KS-6)	(4)	100	400
44	22650	スカート	1	1,000	1,000
45	22624	カムケース	1	2,000	2,000
46	150405	トラスビス(M4×5)	4	80	320
47	3104	平ワッシャー(M4)	4	10	40
48-1	22652MA	74×174 MPパッド	1	5,000	5,000
48-2	22652LA	74×174 LPパッド	1	5,000	5,000
49	150506	トラスビス(M5×6)	4	80	320
50	UH25CA	φ25CD用ダクトホースセット(2m)	1セット	4,000	4,000
50-1	UH25	φ25ハイスイホース(2m)	(1)	4,000	4,000
50-2	J00261	φ25ライトカウス(ネジ込タイプ)	(1)	600	600
50-3	298242	25ダクトカウス(Gカウス)	(1)	600	600
51	22649	ローター	1	4,500	4,500
52	216061	ペーン	5	400	2,000
A1	J0014	CFメネジカブラ	1	500	500
A3	A94023S	紙ダストバック(5枚入)	1	1,800	1,800
A7	A0017	10mlオイル	1	-	-

(予告なく仕様変更する事があります)