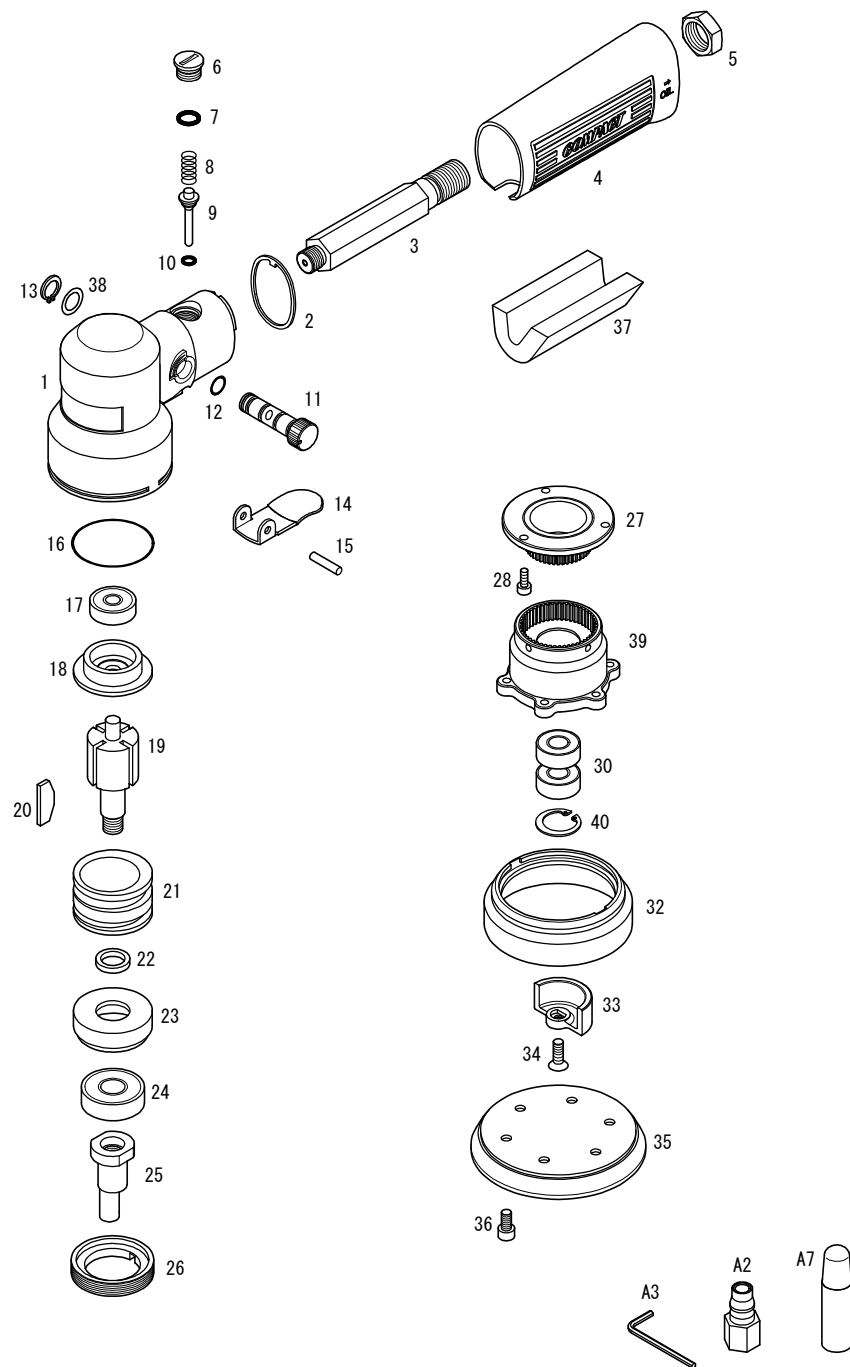


942GS

COMPACT

パーツNo.	図番	品名	員数	税抜単価	税抜価格	税込単価	税込定価
1	23401A	ボデー	1	5,400	5,400	5,940	5,940
2	23414	EXパッキン	1	180	180	198	198
3	23411	インテークパイプ	1	2,400	2,400	2,640	2,640
4	23412	グリップ	1	1,200	1,200	1,320	1,320
5	29057	Aナット	1	220	220	242	242
6	25812	バルブキャップ	1	600	600	660	660
7	KS06	Oリング(KS-6)	1	120	120	132	132
8	23415	バルブスプリング	1	120	120	132	132
9	21815A	バルブセット	1セット	840	840	924	924
10	KS02	Oリング(KS-2)	(1)	120	120	132	132
11	23413A	レギュレーター	1	2,400	2,400	2,640	2,640
12	SS060	Oリング(SS-060)	4	120	480	528	528
13	BG08	スナップリング(BG-8)	1	140	140	154	154
14	21511A	バルブレバー	1	960	960	1,056	1,056
15	410320	スプリングピン(φ3×20)	1	120	120	132	132
16	26705	φ32.5 Oリング	1	480	480	528	528
17	626ZZ	ボールベアリング(626ZZ)	1	600	600	660	660
18	23210	Uベアケース	1	3,000	3,000	3,300	3,300
19	23208	ローター	1	3,600	3,600	3,960	3,960
20	23212	ペーン	4	480	1,920	2,112	2,112
21	23209	シリンダー	1	6,000	6,000	6,600	6,600
22	23213	ロータースペーサー	1	240	240	264	264
23	23211	Uベアケース	1	2,400	2,400	2,640	2,640
24	6000ZZ	ボールベアリング(6000ZZ)	1	650	650	715	715
25	23402	EX. シャフト	1	5,400	5,400	5,940	5,940
26	23407	ロックリング	1	1,800	1,800	1,980	1,980
27	23404A	ギアベースAssy.	1	4,200	4,200	4,620	4,620
28	180308	六角穴付ボルト(M3×8)	3	120	360	396	396
30	608ZZ	ボールベアリング(608ZZ)	2	600	1,200	1,320	1,320
32	23408	スカート	1	960	960	1,056	1,056
33	23410	バランスー	1	1,400	1,400	1,540	1,540
34	1B0410	六角穴付皿ボルト(M4×10)	1	140	140	154	154
35	23409	パッド	1	2,500	2,500	2,750	2,750
36	180406	六角穴付ボルト(M4×6)	6	140	840	924	924
37	23416	消音材	1	300	300	330	330
38	A0016	シム(8×12×0.2)	1	60	60	66	66
39	234032A	ロワーヘッドAssy.	1セット	4,200	4,200	4,620	4,620
40	R22	スナップリング(R-22)	1	140	140	154	154
A2	J0014	CFメネジカブラ	1	600	600	660	660
A3	LW003	Lレンチ(3mm)	1	120	120	132	132
A7	A0017	10mlオイル	1	-	-	-	-

(予告なく仕様変更する事があります)