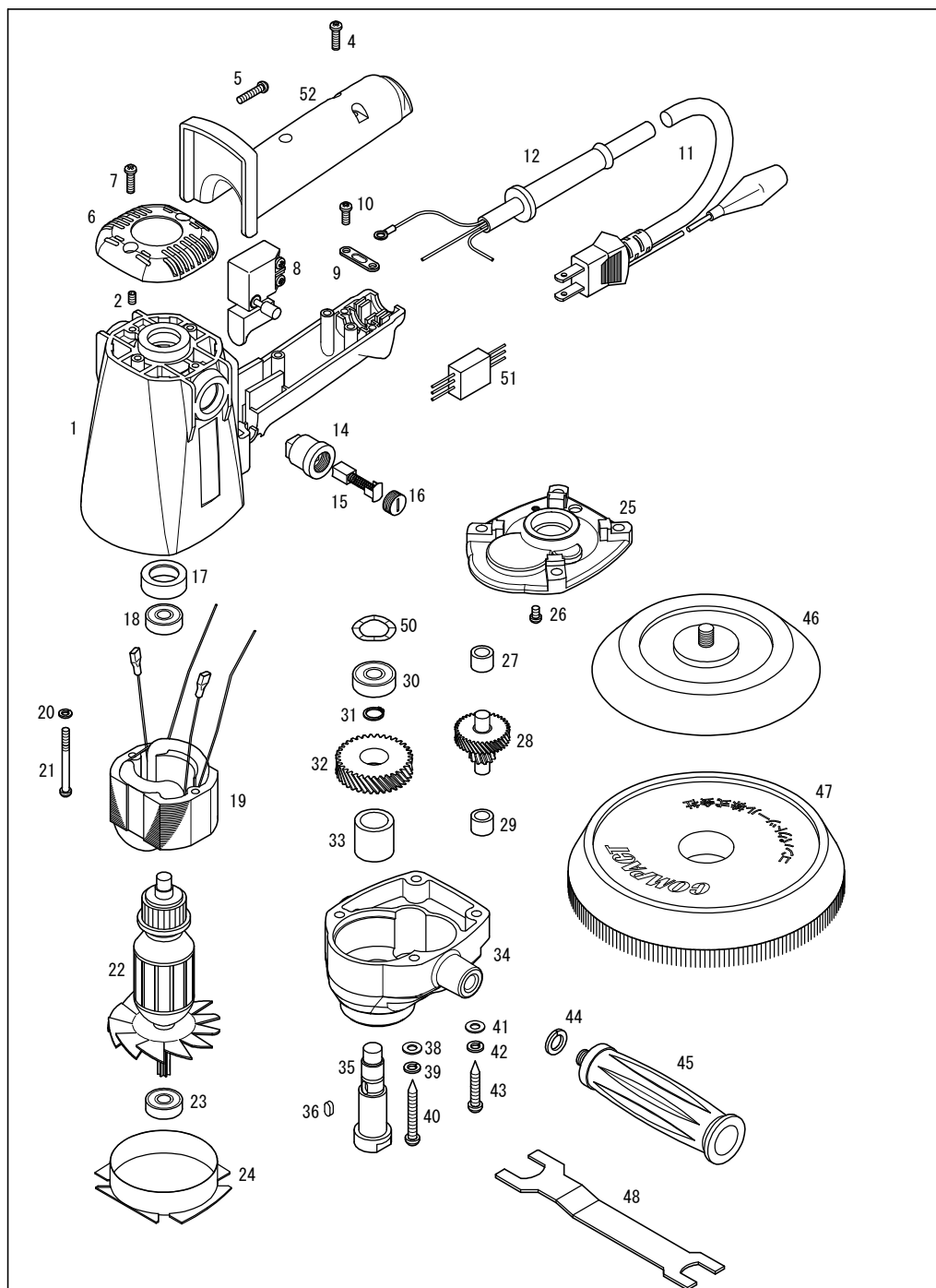


C-150N

COMPACT

| パーツNo. | 図番 | 品名 | 員数 | 税抜単価 | 税抜価格 | 税込単価 | 税込定価 |
|--------|--------|-----------------------|------|-------|-------|-------|-------|
| 1 | 10401 | ボデー | 1 | 6,000 | 6,000 | 6,600 | 6,600 |
| 2 | 170406 | 六角穴付止ネジ(M4×6) | 2 | 140 | 280 | 154 | 308 |
| 4 | 10425 | M4×25タッピングビス | 3 | 120 | 360 | 132 | 396 |
| 5 | 10417 | M4×14タッピングビス | 2 | 120 | 240 | 132 | 264 |
| 6 | 10405 | エンドカバー | 1 | 720 | 720 | 792 | 792 |
| 7 | 10417 | M4×14タッピングビス | 2 | 120 | 240 | 132 | 264 |
| 8 | 10208 | スイッチ | 1 | 1,400 | 1,400 | 1,540 | 1,540 |
| 9 | 10414 | コード止具 | 1 | 180 | 180 | 198 | 198 |
| 10 | 10417 | M4×14タッピングビス | 2 | 120 | 240 | 132 | 264 |
| 11 | 10412 | コード(5m) | 1 | 3,600 | 3,600 | 3,960 | 3,960 |
| 12 | 10415 | コードロゴム | 1 | 240 | 240 | 264 | 264 |
| 14 | 10408 | カーボンホルダー | 2 | 600 | 1,200 | 660 | 1,320 |
| 15 | 10409 | カーボンブラシ(2ケセット) | 1セット | 720 | 720 | 792 | 792 |
| 16 | 10410 | ホルダーキャップ | 2 | 240 | 480 | 264 | 528 |
| 17 | 10416 | ベアリングスリーブ | 1 | 180 | 180 | 198 | 198 |
| 18 | 608VV | ボールベアリング(608VV) | 1 | 600 | 600 | 660 | 660 |
| 19 | 10216 | 界磁 | 1 | 4,800 | 4,800 | 5,280 | 5,280 |
| 20 | 3204 | スプリングワッシャー(M4) | 2 | 10 | 20 | 11 | 22 |
| 21 | 10419 | M4×45タッピングビス | 2 | 120 | 240 | 132 | 264 |
| 22 | 10217 | 電機子 | 1 | 7,200 | 7,200 | 7,920 | 7,920 |
| 23 | 608VV | ボールベアリング(608VV) | 1 | 600 | 600 | 660 | 660 |
| 24 | 10413 | ファンフード | 1 | 300 | 300 | 330 | 330 |
| 25 | 10403 | センターブラケット | 1 | 1,800 | 1,800 | 1,980 | 1,980 |
| 26 | 110404 | ナベビス(M4×4) | 1 | 100 | 100 | 110 | 110 |
| 27 | HK0808 | ニードルベアリング(M81208) | 1 | 1,200 | 1,200 | 1,320 | 1,320 |
| 28 | 10222 | G3ギヤシャフト | 1 | 1,800 | 1,800 | 1,980 | 1,980 |
| 29 | HK0808 | ニードルベアリング(M81208) | 1 | 1,200 | 1,200 | 1,320 | 1,320 |
| 30 | 6200ZZ | ボールベアリング(6200ZZ) | 1 | 540 | 540 | 594 | 594 |
| 31 | S12 | スナップリング(S-12) | 1 | 100 | 100 | 110 | 110 |
| 32 | 10224 | G4ハスバ歯車 | 1 | 2,400 | 2,400 | 2,640 | 2,640 |
| 33 | 10225 | オイルレスリング(15d×21D×20t) | 1 | 720 | 720 | 792 | 792 |
| 34 | 10404 | ヘッド | 1 | 6,000 | 6,000 | 6,600 | 6,600 |
| 35 | 102281 | スピンドル | 1 | 2,400 | 2,400 | 2,640 | 2,640 |
| 36 | 520408 | 両丸キー(4×4×8) | 1 | 240 | 240 | 264 | 264 |
| 38 | 3105 | 平ワッシャー(M5) | 2 | 10 | 20 | 11 | 22 |
| 39 | 3205 | スプリングワッシャー(M5) | 2 | 10 | 20 | 11 | 22 |
| 40 | 10420 | M5×50タッピングビス | 2 | 120 | 240 | 132 | 264 |
| 41 | 3105 | 平ワッシャー(M5) | 2 | 10 | 20 | 11 | 22 |
| 42 | 3205 | スプリングワッシャー(M5) | 2 | 10 | 20 | 11 | 22 |
| 43 | 10418 | M4×38タッピングビス | 2 | 120 | 240 | 132 | 264 |
| 44 | 3210 | スプリングワッシャー(M10) | 1 | 100 | 100 | 110 | 110 |
| 45 | 22125 | グリップ | 1 | 1,200 | 1,200 | 1,320 | 1,320 |
| 46 | 21020A | 5×15ソフトパッド(M) | 1 | 4,000 | 4,000 | 4,400 | 4,400 |
| 47 | 21022 | ウールパフ 20×150×30 | 1 | 2,400 | 2,400 | 2,640 | 2,640 |
| 48 | 288292 | 両口スパナ (17×22) | 1 | 600 | 600 | 660 | 660 |
| 50 | 3720 | ウェーブワッシャー(WW-20) | 1 | 120 | 120 | 132 | 132 |
| 51 | 10440 | コンデンサー | 1 | 1,200 | 1,200 | 1,320 | 1,320 |
| 52 | 104025 | スイッチカバー | 1 | 1,800 | 1,800 | 1,980 | 1,980 |

(予告なく仕様変更する事があります)