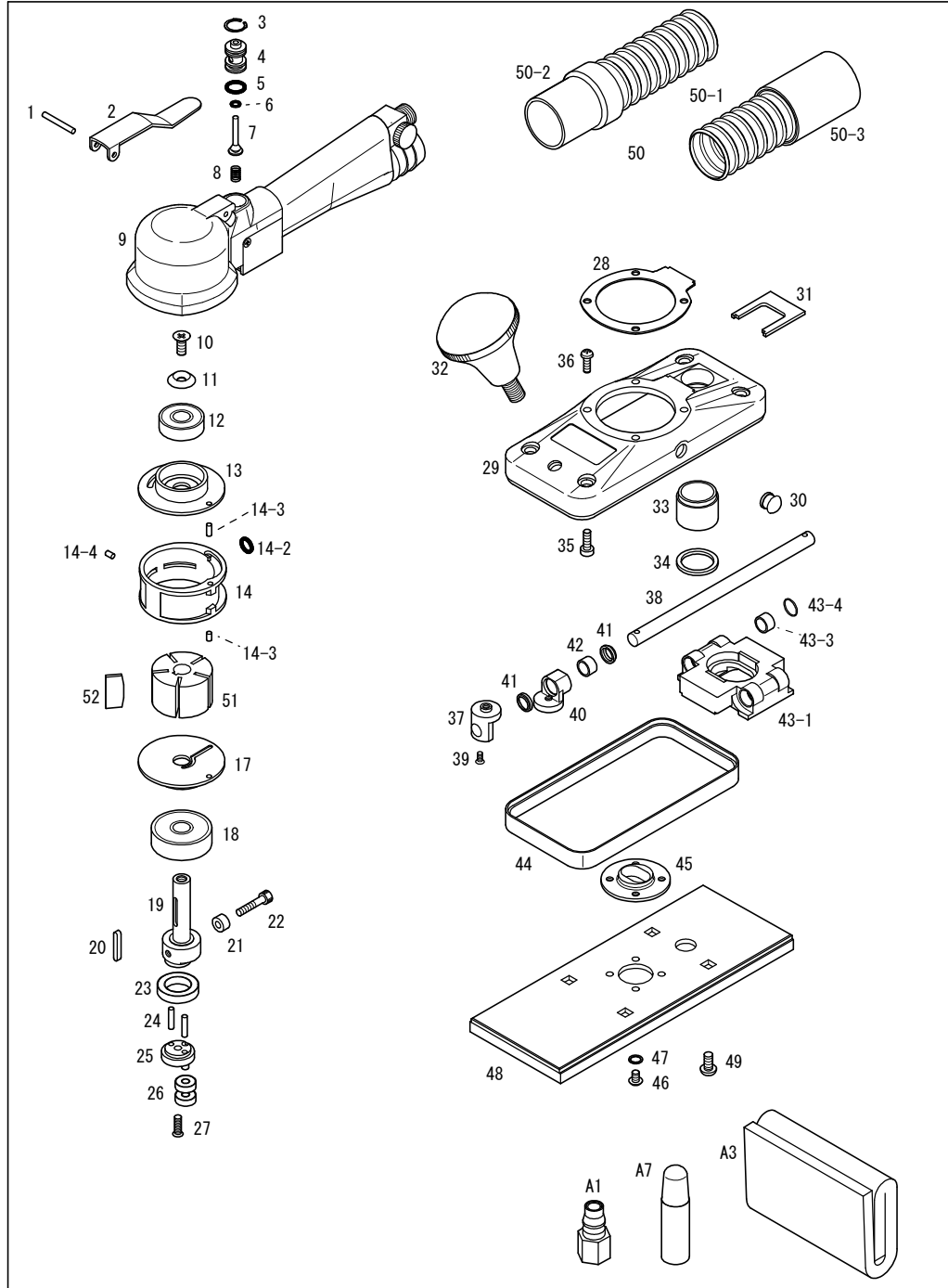


8150D

COMPACT



パーツNo.	図番	品名	員数	税抜単価	税抜価格	税込単価	税込定価
1	410320	スプリングピン(φ3×20)	1	120	120	132	132
2	298201	バルブレバー	1	960	960	1,056	1,056
3	OV12	スナップリング(丸R-12)	1	140	140	154	154
4	20820A	バルブピンスリーブセット	1セット	2,400	2,400	2,640	2,640
5	KS07	リング(KS-7)	(2)	120	240	132	264
7	20823A	バルブセット	1セット	840	840	924	924
6	KS02	リング(KS-2)	(1)	120	120	132	132
8	25814	バルブスプリング	1	180	180	198	198
9	229014A	ボデーセット(D)	1セット	9,000	9,000	9,900	9,900
9-1	22901	ボデー	(1)	5,500	5,500	6,050	6,050
9-2	22903	エゼクター(黄)	(1)	1,200	1,200	1,320	1,320
9-3	28810	ノズル	(1)	120	120	132	132
9-4	J00020	スピコン	(1)	1,800	1,800	1,980	1,980
9-5	NPM-LP	グリップカバー	(1)	480	480	528	528
9-6	130306	皿ビス(M3×6)	(4)	100	400	110	440
10	130512	皿ビス(M5×12)	1	100	100	110	110
11	3805	ロゼットワッシャー(M5)	1	100	100	110	110
12	6000ZZ	ボールベアリング(6000ZZ)	1	650	650	715	715
13	207083	Uベアケース	1	2,800	2,800	3,080	3,080
14	216031A	シリンドーセット	1セット	7,200	7,200	7,920	7,920
14-2	KS05	リング(KS-5)	(1)	120	120	132	132
14-3	410308	スプリングピン(φ3×8)	(2)	120	240	132	264
14-4	410304	スプリングピン(φ3×4)SUS	(1)	120	120	132	132
17	22342	Lベアケース	1	2,800	2,800	3,080	3,080
18	6300ZZ	ボールベアリング(6300ZZ)	1	700	700	770	770
19A	22654A	ローターシャフトセット(P. No. 19、23~27)	1セット	8,540	8,540	9,394	9,394
19	22654	ローターシャフト	(1)	4,100	4,100	4,510	4,510
20	520320	両丸キー(3×3×20)	1	180	180	198	198
21	22634	ウェット	1	120	120	132	132
22	180412	六角穴付ボルト(M4×12)	1	140	140	154	154
23	6802VV	ボールベアリング(6802VV)	(1)	1,400	1,400	1,540	1,540
24	420312	ニードルピン(φ3×11.8)	(2)	120	240	132	264
25	226321	EXプレート	(1)	1,300	1,300	1,430	1,430
26	604ZZ	ボールベアリング(604ZZ)	(2)	700	1,400	770	1,540
27	135412	サッシ用皿ビス(M4×12)	(1)	100	100	110	110
28	22907	ボデーパッキン	1	360	360	396	396
29	22902	ベースプレート	1	6,600	6,600	7,260	7,260
30	22631	グロメット	1	180	180	198	198
31	22908	ダクトパッキン	1	120	120	132	132
32	26935	フロントノブ	1	1,800	1,800	1,980	1,980
33	22909	ダクトジョイント	1	720	720	792	792
34	22916	ダクトジョイントシール	1	120	120	132	132
35	180412	六角穴付ボルト(M4×12)	4	140	560	616	616
36	110508	ナベビス(M5×8)	4	100	400	110	440
37	22504	ホルダーA	4	600	2,400	660	2,640
38	22655	φ8×143ロッド	2	960	1,920	1,056	2,112
39	130306	皿ビス(M3×6)	4	100	400	110	440
40	22505	ホルダーB	4	840	3,360	924	3,696
41	SER08	SERスクレパー	8	360	2,880	396	3,168
42	ML0806	MLライナー(ML0806)	4	360	1,440	396	1,584
43	22653A	バランスーAssy	1セット	3,800	3,800	4,180	4,180
43-1	22653	バランスー	(1)	1,400	1,400	1,540	1,540
43-2	22633	プロテクター	(2)	240	480	528	528
43-3	ML0806	MLライナー(ML0806)	(4)	360	1,440	396	1,584
43-4	KS06	リング(KS-6)	(4)	120	480	132	528
44	22650	スカート	1	1,200	1,200	1,320	1,320
45	22624	カムケース	1	2,400	2,400	2,640	2,640
46	150405	トラスビス(M4×5)	4	100	400	110	440
47	3104	平ワッシャー(M4)	4	10	40	11	44
48-1	22652MA	74×174 MPパッド	1	6,000	6,000	6,600	6,600
48-2	22652LA	74×174 LPパッド	1	6,000	6,000	6,600	6,600
49	150506	トラスビス(M5×6)	4	100	400	110	440
50	UH25CA	φ25CD用ダクトホースセット(2m)	1セット	4,800	4,800	5,280	5,280
50-1	UH25	φ25ハイスイホース(2m)	(1)	4,800	4,800	5,280	5,280
50-2	J00261	φ25ライトカウス(ネジ込タイプ)	(1)	720	720	792	792
50-3	298242	25ダクトカウス(Gカウス)	(1)	720	720	792	792
51	22649	ローター	1	5,400	5,400	5,940	5,940
52	216061	ペーン	5	480	2,400	528	2,640
A1	J0014	CFメネジカブラ	1	600	600	660	660
A3	A94023S	紙ダストバッグ(5枚入)	1	2,100	2,100	2,310	2,310
A7	A0017	10mlオイル	1	-	-	-	-

(予告なく仕様変更する事があります)