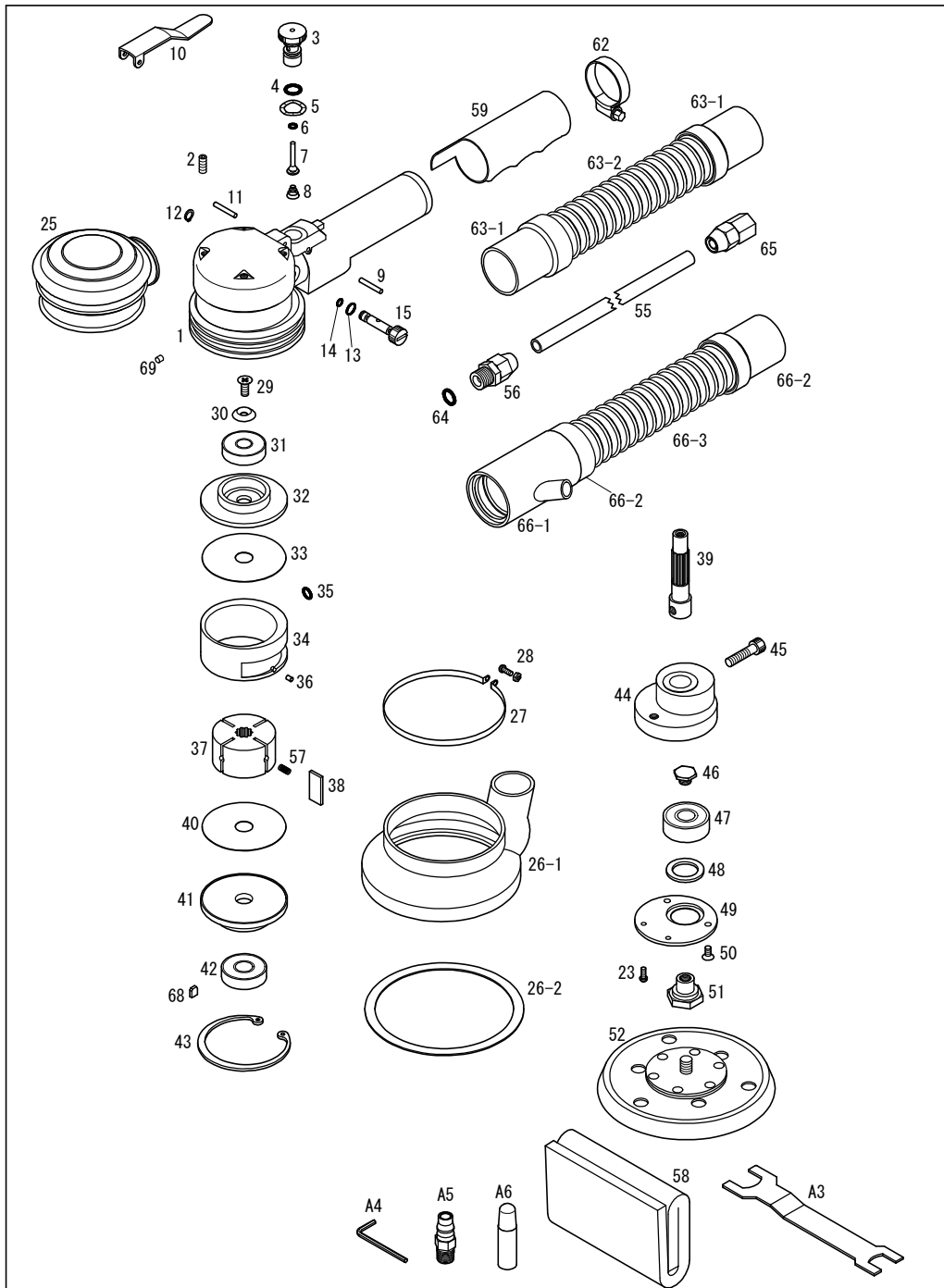


905A4D



パーツNo.	図番	品名	員数	税抜単価	税抜価格	税込単価	税込定価
1	288014DA	ボデー	1	7,200	7,200	7,920	7,920
2	170512	六角穴付止ネジ(M5×12)	4	140	560	154	616
3	28814EA	レギュレーターセット	1セット	2,640	2,640	2,904	2,904
4	KS07	Oリング(KS-7)	(2)	120	240	132	264
5	3712	ウェーブワッシャー(WW-12)	1	100	100	110	110
7	28811A	バルブセット	1セット	840	840	924	924
6	KS02	Oリング(KS-2)	(1)	120	120	132	132
8	28827B	バルブスプリング	1	180	180	198	198
9	420318	ニードルピン(φ3×17.8)	1	120	120	132	132
10	298201	バルブレバー	1	960	960	1,056	1,056
11	410320	スプリングピン(φ3×20)	1	120	120	132	132
12	S06	スナップリング(S-6)	1	140	140	154	154
15	28825BA	エゼクターバルブセット	1セット	2,520	2,520	2,772	2,772
13	KS04	Oリング(KS-4)	(1)	120	120	132	132
14	KS01	Oリング(KS-1)	(2)	120	240	132	264
23	110308	ナベビス(M3×8)	2	100	200	110	220
25	291112	ボデーカバー(緑・孔有)	1	1,400	1,400	1,540	1,540
26	288226A	フードセット(リップ付)	1セット	1,800	1,800	1,980	1,980
26-1	288226	A3 フード	(1)	1,450	1,450	1,595	1,595
26-2	223041	フードリップ	(1)	350	350	385	385
27	28818	フードバンド	1	720	720	792	792
28-1	110335	ナベビス(M3×35)	1	100	100	110	110
28-2	2103	ナット(M3)	1	10	10	11	11
29	130512	皿ビス(M5×12)	1	100	100	110	110
30	3805	ロゼットワッシャー(M5)	1	100	100	110	110
31	6200ZZ	ボールベアリング(6200ZZ)	1	540	540	594	594
32	288062	Uベアケース	1	2,100	2,100	2,310	2,310
33	288082	サイドプレート	1	700	700	770	770
34	28802DA	シリンダーセット	1セット	7,200	7,200	7,920	7,920
35	KS04	Oリング(KS-4)	(1)	120	120	132	132
36	410305	スプリングピン(φ3×5)	(1)	120	120	132	132
37	28803	ローター	1	5,000	5,000	5,500	5,500
38	28804	ペーン	4	300	1,200	330	1,320
39	28805	ローターシャフト	1	3,600	3,600	3,960	3,960
40	288082	サイドプレート	1	700	700	770	770
41	288072	Uベアケース	1	2,100	2,100	2,310	2,310
42	6201ZZ	ボールベアリング(6201ZZ)	1	540	540	594	594
43	R60	スナップリング(R-60)	1	360	360	396	396
44	2883612	シャフトヘッド	1	3,600	3,600	3,960	3,960
45	180625	六角穴付ボルト(M6×25)	1	140	140	154	154
46	202072	リテーナーボルト	1	360	360	396	396
47	6201DD	ボールベアリング(6201DD)	1	600	600	660	660
48	288363	φ26 フェルトリング	1	240	240	264	264
49	2883622	リテーニングプレート	1	1,200	1,200	1,320	1,320
50	130408	皿ビス(M4×8)	2	100	200	110	220
51	288373	パッドリテーナー	1	2,100	2,100	2,310	2,310
52-1	28869DLA	5×11 TLP-D(茶)	1	3,600	3,600	3,960	3,960
52-2	28869DMA	5×11 TMP-D(黒)	1	3,900	3,900	4,290	4,290
55	HH810	エアホース(1m)	1	660	660	726	726
56	810AA	ホースジョイントAセット	1セット	480	480	528	528
57	25804	ベーンスプリング	4	120	480	132	528
58	A94023S	紙ダストバッグ(5枚入)	1	2,100	2,100	2,310	2,310
59	288204	AD グリップカバー	1	840	840	924	924
62	1A35	ハイグリッブ	1	480	480	528	528
63	UH32AA	φ32ダクトホースセット(A)	1セット	3,240	3,240	3,564	3,564
63-1	22719	φ32ダクトカウス	(2)	720	1,440	792	1,584
63-2	UH321	φ32ハイスイホース(0.75m)	(1)	1,800	1,800	1,980	1,980
64	KS08	Oリング(KS-8)	1	120	120	132	132
65	810BA	ホースジョイントBセット	1セット	480	480	528	528
66	UH32BA	φ32ダクトホースセット(B)(P.No.55、56、64~66)	1セット	7,380	7,380	8,118	8,118
66-1	28824	中間ジョイント	(1)	2,400	2,400	2,640	2,640
66-2	22719	φ32ダクトカウス	(2)	720	1,440	792	1,584
66-3	UH321	φ32ハイスイホース(0.75m)	(1)	1,800	1,800	1,980	1,980
67	UH32CA	φ32ダクトホースセット(C)(P.No.63、66)	1セット	10,620	10,620	11,682	11,682
68	28857	ゴムプラグ	1	40	40	44	44
69	28858	φ4プラグ(ゴム)	1	40	40	44	44
A3	288292	筒口スパナ(17×22)	1	600	600	660	660
A4	LW005	Lレンチ(5mm)	1	180	180	198	198
A5	J0015	CMオネジコブラ	1	600	600	660	660
A6	A0017	10mlオイル	1	-	-	-	-
100	2883612A	シャフトヘッドセット(P.No.23、44、46-51)	1セット	8,500	8,500	9,350	9,350