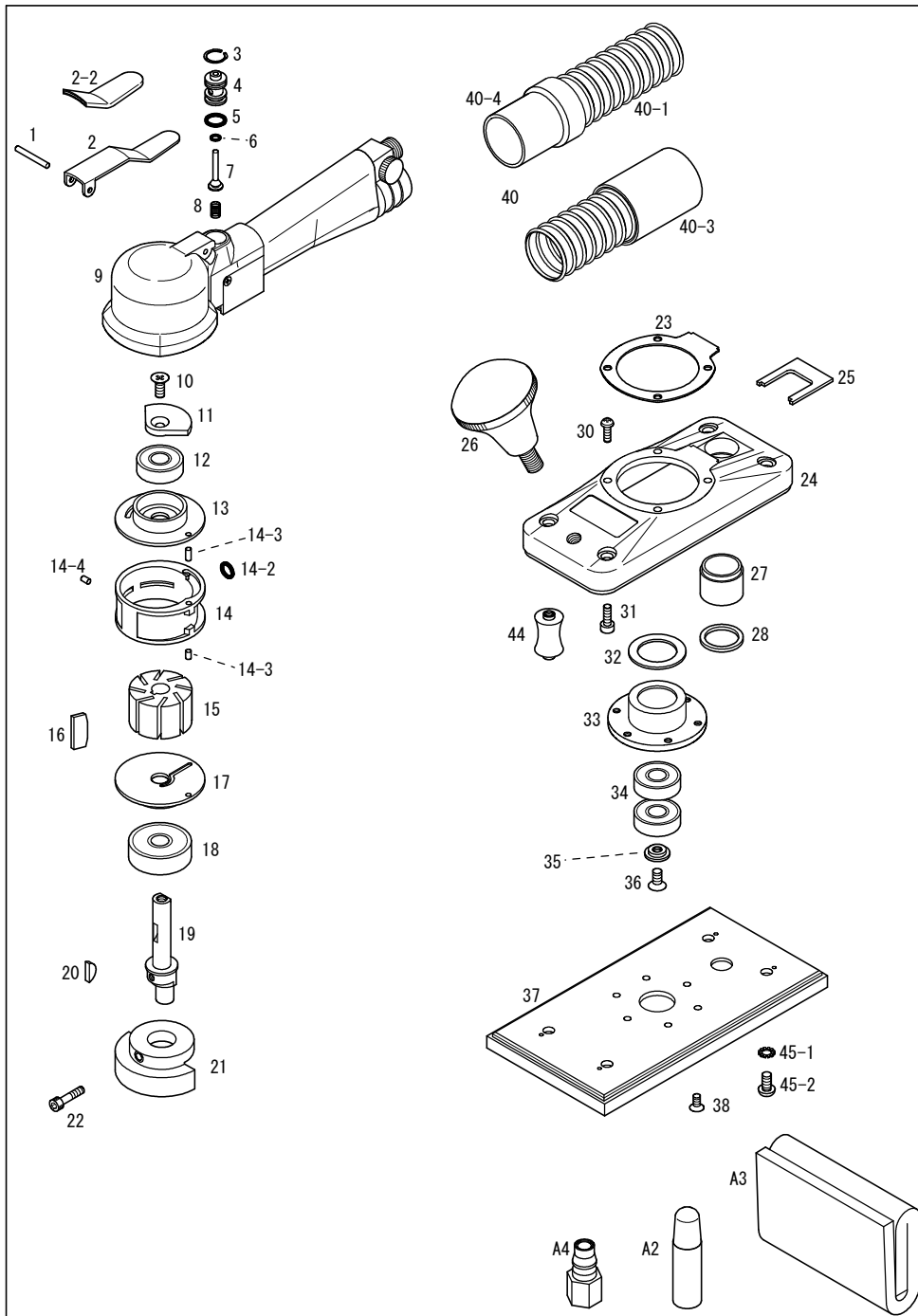


803C2D

COMPACT

| パーツNo. | 図番 | 品名 | 員数 | 税抜単価 | 税抜価格 | 税込単価 | 税込定価 |
|--------|----------|---------------------|------|-------|-------|-------|-------|
| 1 | 410320 | スプリングピン(φ3×20) | 1 | 120 | 120 | 132 | 132 |
| 2 | 298201 | バルブレバー | 1 | 960 | 960 | 1,056 | 1,056 |
| 2-2 | 22976 | レバーキャップ | 1 | 120 | 120 | 132 | 132 |
| 3 | OV12 | スナップリング(丸R-12) | 1 | 140 | 140 | 154 | 154 |
| 4 | 20820A | バルブピンスリーブセット | 1セット | 2,400 | 2,400 | 2,640 | 2,640 |
| 5 | KS07 | Oリング(KS-7) | (2) | 120 | 240 | 132 | 264 |
| 7 | 20823A | バルブセット | 1セット | 840 | 840 | 924 | 924 |
| 6 | KS02 | Oリング(KS-2) | (1) | 120 | 120 | 132 | 132 |
| 8 | 25814 | バルブスプリング | 1 | 180 | 180 | 198 | 198 |
| 9 | 22901A | ボデーセット(CDタイプ) | 1セット | 9,000 | 9,000 | 9,900 | 9,900 |
| 9-1 | 22901 | ボデー | (1) | 5,500 | 5,500 | 6,050 | 6,050 |
| 9-2 | 22903 | エゼクター(黄) | (1) | 1,200 | 1,200 | 1,320 | 1,320 |
| 9-3 | 22742 | ノズル | (1) | 120 | 120 | 132 | 132 |
| 9-4 | J00020 | スピコン | (1) | 1,800 | 1,800 | 1,980 | 1,980 |
| 9-5 | NPM-LP | グリップカバー | (1) | 480 | 480 | 528 | 528 |
| 9-6 | 130306 | 皿ビス(M3×6) | (4) | 100 | 400 | 110 | 440 |
| 10 | 130512 | 皿ビス(M5×12) | 1 | 100 | 100 | 110 | 110 |
| 11 | 22906 | Uバランサー | 1 | 1,400 | 1,400 | 1,540 | 1,540 |
| 12 | 6000ZZ | ボールベアリング(6000ZZ) | 1 | 650 | 650 | 715 | 715 |
| 13 | 207083 | Uベアケース | 1 | 2,800 | 2,800 | 3,080 | 3,080 |
| 14 | 216031A | シリンダーセット | 1セット | 7,200 | 7,200 | 7,920 | 7,920 |
| 14-2 | KS05 | Oリング(KS-5) | (1) | 120 | 120 | 132 | 132 |
| 14-3 | 410308 | スプリングピン(φ3×8) | (2) | 120 | 240 | 132 | 264 |
| 14-4 | 410304 | スプリングピン(φ3×4) SUS | (1) | 120 | 120 | 132 | 132 |
| 15 | 22621 | ローター | 1 | 5,400 | 5,400 | 5,940 | 5,940 |
| 16 | 22622 | ベーン | 8 | 480 | 3,840 | 528 | 4,224 |
| 17 | 22342 | Lベアケース | 1 | 2,800 | 2,800 | 3,080 | 3,080 |
| 18 | 6300ZZ | ボールベアリング(6300ZZ) | 1 | 700 | 700 | 770 | 770 |
| 19 | 22904 | ローターシャフト | 1 | 4,200 | 4,200 | 4,620 | 4,620 |
| 20 | 510313 | 半月キー(3×13) | 1 | 140 | 140 | 154 | 154 |
| 21 | 22905 | レバランサー | 1 | 3,000 | 3,000 | 3,300 | 3,300 |
| 22 | 180420 | 六角穴付ボルト(M4×20) | 1 | 140 | 140 | 154 | 154 |
| 23 | 22907 | ボデーパッキン | 1 | 360 | 360 | 396 | 396 |
| 24 | 22902 | ベースプレート | 1 | 6,600 | 6,600 | 7,260 | 7,260 |
| 25 | 22908 | ダクトパッキン | 1 | 120 | 120 | 132 | 132 |
| 26 | 26935 | フロントノブ | 1 | 1,800 | 1,800 | 1,980 | 1,980 |
| 27 | 22909 | ダクトジョイント | 1 | 720 | 720 | 792 | 792 |
| 28 | 22916 | ダクトジョイントシール | 1 | 120 | 120 | 132 | 132 |
| 30 | 110508 | ナベビス(M5×8) | 4 | 100 | 400 | 110 | 440 |
| 31 | 180412 | 六角穴付ボルト(M4×12) | 4 | 140 | 560 | 154 | 616 |
| 32 | 22607 | 防塵シール | 1 | 240 | 240 | 264 | 264 |
| 33 | 22604 | シューベアケース | 1 | 2,200 | 2,200 | 2,420 | 2,420 |
| 34 | 6000DD | ボールベアリング(6000DD) | 2 | 700 | 1,400 | 770 | 1,540 |
| 35 | 22509 | φ5皿ワッシャー | 1 | 360 | 360 | 396 | 396 |
| 36 | 130510 | 皿ビス(M5×10) | 1 | 100 | 100 | 110 | 110 |
| 37-1 | 22914MA | 93×178MPパッド(C) | 1 | 7,200 | 7,200 | 7,920 | 7,920 |
| 37-2 | 22914LA | 93×178LPパッド(C) | 1 | 7,200 | 7,200 | 7,920 | 7,920 |
| 37-3 | 229141MA | 98×175MPパッド(J) | 1 | 7,200 | 7,200 | 7,920 | 7,920 |
| 37-4 | 229141LA | 98×175LPパッド(J) | 1 | 7,200 | 7,200 | 7,920 | 7,920 |
| 38 | 150407 | トラスビス(M4×7) | 6 | 100 | 600 | 110 | 660 |
| 40 | UH25CA | φ25CD用ダクトホースセット(2m) | 1セット | 4,800 | 4,800 | 5,280 | 5,280 |
| 40-1 | UH25 | φ25ハイスイホース(2m) | (1) | 4,800 | 4,800 | 5,280 | 5,280 |
| 40-3 | 298242 | 25ダクトカウス(Gカウス) | (1) | 720 | 720 | 792 | 792 |
| 40-4 | J00263 | 25UHカウス | (1) | 720 | 720 | 792 | 792 |
| 44 | 294082 | サポート | 4 | 420 | 1,680 | 462 | 1,848 |
| 45-1 | 3405 | 外歯ワッシャー(M5) | 4 | 10 | 40 | 11 | 44 |
| 45-2 | 110506 | ナベビス(M5×6) | 4 | 100 | 400 | 110 | 440 |
| A2 | A0017 | 10mlオイル | 1 | - | - | - | - |
| A3 | A94023S | 紙ダストバッグ(5枚入) | 1 | 2,100 | 2,100 | 2,310 | 2,310 |
| A4 | J0014 | CFメネジカブラ | 1 | 600 | 600 | 660 | 660 |

(予告なく仕様変更する事があります)