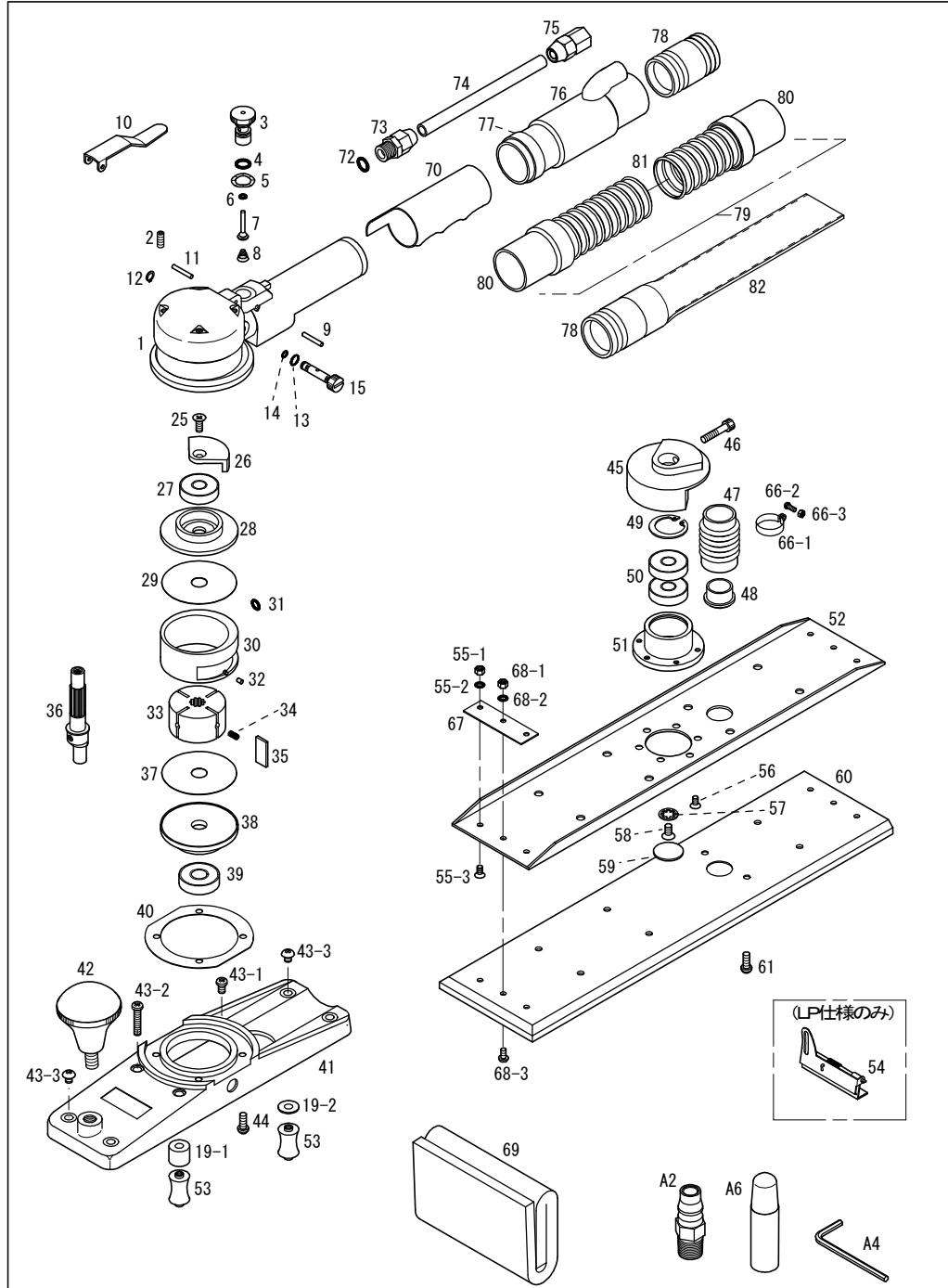


820A4D

COMPACT



パーツNo.	図番	品名	員数	税抜単価	税抜価格	税込単価	税込定価
1	294014DA	ボデー	1	7,200	7,200	7,920	7,920
2	170512	六角穴付止ネジ(M5×12)	4	140	560	154	616
3	28814EA	レギュレーターセット	1	2,640	2,640	2,904	2,904
4	KS07	Oリング(KS-7)	(2)	120	240	132	264
5	3712	ウェーブワッシャー(WW-12)	1	100	100	110	110
7	28811A	バルブセット	1	840	840	924	924
6	KS02	Oリング(KS-2)	(1)	120	120	132	132
8	28827B	バルブスプリング	1	180	180	198	198
9	420318	ニードルピン(φ3×17.8)	1	120	120	132	132
10	298201	バルブレバー	1	960	960	1,056	1,056
11	410320	スプリングピン(φ3×20)	1	120	120	132	132
12	S06	スナップリング(S-6)	1	140	140	154	154
15	28825BA	エゼクターバルブセット	1	2,520	2,520	2,772	2,772
13	KS04	Oリング(KS-4)	(1)	120	120	132	132
14	KS01	Oリング(KS-1)	(2)	120	240	132	264
19-1	29415	サポーツベアラー (14L)	2	240	480	264	528
19-2	29416	サポーツベアラー (1t)	2	120	240	132	264
25	130512	皿ビス(M5×12)	1	100	100	110	110
26	28705B	アッパーバランサー	1	1,400	1,400	1,540	1,540
27	6200ZZ	ボールベアリング(6200ZZ)	1	540	540	594	594
28	288062	Lベアケース	1	2,100	2,100	2,310	2,310
29	288082	サイドプレート	1	700	700	770	770
30	28802DA	シフトゲアセット	1	7,200	7,200	7,920	7,920
31	KS04	Oリング(KS-4)	(1)	120	120	132	132
32	410305	スプリングピン(φ3×5)	(1)	120	120	132	132
33	28803	ローター	1	5,000	5,000	5,500	5,500
34	25804	ベーンスプリング	4	120	480	132	528
35	28804	ベーン	4	300	1,200	330	1,320
36	29020	ローターシャフト	1	5,400	5,400	5,940	5,940
37	288082	サイドプレート	1	700	700	770	770
38	288072	Lベアケース	1	2,100	2,100	2,310	2,310
39	6201ZZ	ボールベアリング(6201ZZ)	1	540	540	594	594
40	29116	ボデーバッキン	1	360	360	396	396
41	29403	ベースプレート	1	7,200	7,200	7,920	7,920
42	26935	フロントノブ	1	1,800	1,800	1,980	1,980
43-1	120508	セムスビス(M5×8)	2	110	220	121	242
43-2	120520	セムスビス(M5×20)	2	110	220	121	242
43-3	150506	トラスビス(M5×6)	4	100	400	110	440
44	120515	セムスビス(M5×15)	4	110	440	121	484
45	294075	Lバランサー	1	3,600	3,600	3,960	3,960
46	180525	六角穴付ボルト(M5×25)	1	140	140	154	154
47	29417	ダクトジョイント	1	840	840	924	924
49	R30	スナップリング(R-30)	1	140	140	154	154
50	6200DD	ボールベアリング(6200DD)	2	600	1,200	660	1,320
51	29013B	シューベアケース	1	2,200	2,200	2,420	2,420
52A	29404A	シューセット(No. 48, 52)	1	3,600	3,600	3,960	3,960
52	29404	シュー	(1)	3,000	3,000	3,300	3,300
48	29411	Dソケット	(1)	600	600	660	660
53	294082	サポート	8	420	3,360	462	3,696
54-A	5037CA	2号クリップAssy (F,R型)(LP仕様のみ)	1	1,440	1,440	1,584	1,584
54-1	5037CF	2号クリップAssy (F型)(LP仕様のみ)	(1)	720	720	792	792
54-2	5037CR	2号クリップAssy (R型)(LP仕様のみ)	(1)	720	720	792	792
55-1	130408	皿ビス(M4×8)	4	100	400	110	440
55-2	2104	ナット(M4)	4	10	40	11	44
55-3	3304	内歯ワッシャー(M4)	4	10	40	11	44
56	130408	皿ビス(M4×8)	6	100	600	110	660
57	3308	内歯ワッシャー(M8)	1	100	100	110	110
58	130510	皿ビス(M5×10)	1	100	100	110	110
59	28716	φ23バッキン	1	240	240	264	264
60-1	294062LA	LPバンド	1	4,800	4,800	5,280	5,280
60-2	294062MA	MPバンド	1	6,000	6,000	6,600	6,600
61	110506	ナベビス(M5×6)	8	100	800	110	880
66	29414A	ダクトバンドセット	1	470	470	517	517
66-1	29414	ダクトバンド	(1)	360	360	396	396
66-2	110408	ナベビス(M4×8)	(1)	100	100	110	110
66-3	2104	ナット(M4)	(1)	10	10	11	11
67	29822	クリップウェート	2	240	480	264	528
68-1	110408	ナベビス(M4×8)	2	100	200	110	220
68-2	3304	内歯ワッシャー(M4)	2	10	20	11	22
68-3	2104	ナット(M4)	2	10	20	11	22
69	A94023S	紙ダストバッグ(5枚入)	1	2,100	2,100	2,310	2,310
70	288204	AD グリップカバー	1	840	840	924	924
72	KS08	Oリング(KS-8)	1	120	120	132	132
73	810AA	ホースジョイントAセット	1	480	480	528	528
74	HH8104	エアホース(140mm)	1	120	120	132	132
75	810BA	ホースジョイントBセット	1	480	480	528	528
76	22740	新型中間ジョイント	1	2,400	2,400	2,640	2,640
76A	22740A	新型中間ジョイントセット(P.No.72~77)	1	3,840	3,840	4,224	4,224
77	22726	ゴムバンド	1	240	240	264	264
78	22725	CV用ダクトホースジョイント	1	720	720	792	792
79	UH32DA	φ32ダクトホースセット(D)(P.No.78, 80, 81)	1	6,960	6,960	7,656	7,656
80	22719	φ32ダクトカウス	(2)	720	1,440	792	1,584
81	UH322	φ32ハイスイホース(2m)	(1)	4,800	4,800	5,280	5,280
82	22724	布トラップ	1	480	480	528	528
83	UH32FA	φ32ダクトホースセット(F)(P.No.76A, 79)	1	10,800	10,800	11,880	11,880
A2	J0015	CMオネジカバー	1	600	600	660	660
A4	LW004	Lレンチ(4mm)	1	120	120	132	132
A6	A0017	10mlオイル	1	-	-	-	-

(予告なく仕様変更する事があります)