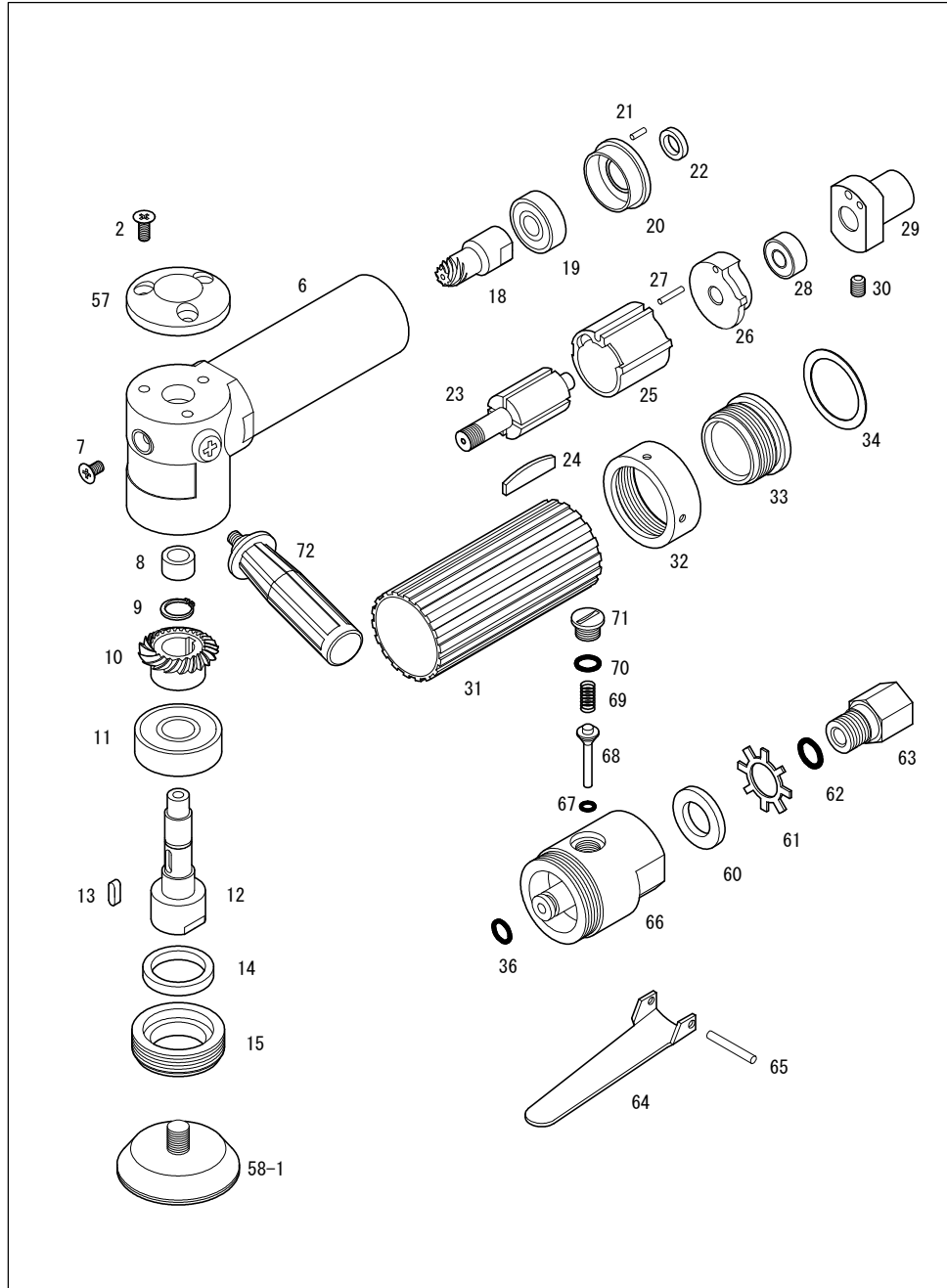


450P-L



COMPACT

パーツNo.	図番	品名	員数	価格
2	130410	皿ビス (M4 × 10)	3	80
6	22001	ボデー	1	5,000
7	130406	皿ビス (M4 × 6)	1	80
8	22035	8 × 7オイルレス	1	400
9	S10	スナップリング (S-10)	1	120
10	22005	ギヤー	1	1,600
11	6201ZZ	ベアリング (6201ZZ)	1	450
12	22010	スピンドル	1	2,500
13	520310	両丸キー (3 × 3 × 10)	1	150
14	VC20264	オイルシール	1	400
15	22011	M34左ナット	1	1,000
18	22004	ピニオン	1	1,400
19	608ZZ	ベアリング (608ZZ)	1	500
20	22019	Fベアケース	1	700
21	412506	スプリングピン (φ 2.5 × 6)	1	100
22	22020	ロータースパーサー	1	200
23	22015	ローター	1	2,200
24	22016	ペーン	4	200
25	22017	シリンダー	1	1,500
26	22018	Rベアケース	1	800
27	412515	スプリングピン (φ 2.5 × 15)	1	100
28	R4ZZ	ベアリング (R4ZZ)	1	500
29	22006	給気ケース	1	1,600
30	170506	六角穴付止ネジ (M5 × 6)	1	100
31	22009	ボデーカバー	1	600
32	22008	φ 37ナット	1	1,200
33	22007	モータークランパー	1	1,500
34	22021	φ 32ガスケット	1	100
36	KS05	Oリング (KS-5)	2	100
57	22051	トップカバー	1	1,600
58-1	220241A	φ 45MPパッド	1	2,000
58-2	22055A	φ 72MPパッド	1	2,300
60	22052	サイレンサー	1	200
61	22053	ライナー	1	200
62	KS08	Oリング (KS-8)	1	100
63	22054	サイレンサーアダプター	1	500
64	60304	バルブレバー	1	850
65	410322	スプリングピン (φ 3 × 22)	1	100
66	220601A	バルブケース	1	5,000
67	KS02	Oリング (KS-2)	1	100
68	28811	バルブ	1	600
69	25814	バルブスプリング	1	150
70	KS06	Oリング (KS-6)	1	100
71	25812	バルブキャップ	1	500
72	21714A	ノブ Assy.	1	950
73	22064	ウールジスク (5 × 50)	1	300
74	22068	ウールパフ (15 × 80 × 10)	1	600
75	22066	ウレタンパフ (20 × 50)	1	300
76	220671	ウレタンパフ (20 × 80 × 10) 黄	1	400

(予告なく仕様変更する事があります)