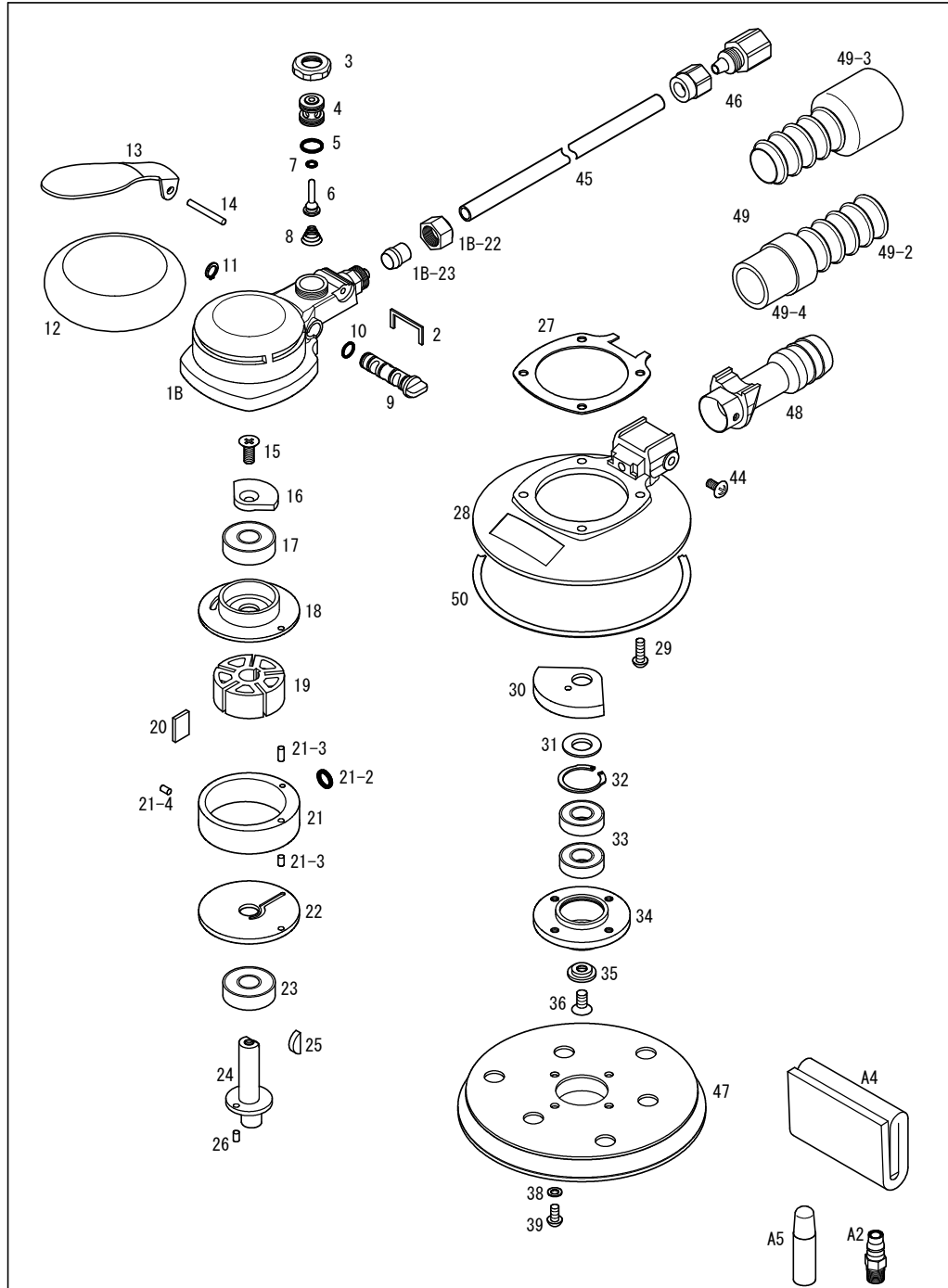


903CD

COMPACT



パーツNo.	図番	品名	員数	税抜単価	税抜価格	税込単価	税込定価
1B	23301B	ボデーセット	1セット	4,320	4,320	4,752	4,752
1B-22	J00372	受ナット	(1)	240	240	264	264
1B-23	J00373	スリーブ(樹脂)	(1)	120	120	132	132
2	23317	ダクトパッキン	1	120	120	132	132
3	23311	バルブキャップ	1	600	600	660	660
4	23308A	バルブピンスリーブセット	1セット	2,400	2,400	2,640	2,640
5	SS100	リング(SS-100)	(2)	120	240	132	264
6	23313A	バルブセット	1セット	840	840	924	924
7	KS02	リング(KS-2)	(1)	120	120	132	132
8	23314	バルブスプリング	1	120	120	132	132
9	23307	レギュレーター	1	840	840	924	924
10	SS060	リング(SS-060)	4	120	480	132	528
11	S08	スナップリング(S-8)	1	140	140	154	154
12	23324	ヘッドカバー	1	1,200	1,200	1,320	1,320
13	23358	バルブレバー(黒)	1	1,100	1,100	1,210	1,210
14	410324	スプリングピン(φ3×24)	1	120	120	132	132
15	130512	皿ビス(M5×12)	1	100	100	110	110
16	23364	Uバランスー	1	480	480	528	528
17	6000ZZ	ボールベアリング(6000ZZ)	1	650	650	715	715
18	207083	Uベアケース	1	2,800	2,800	3,080	3,080
19	23312	ローター	1	2,400	2,400	2,640	2,640
20	20923	ペーン	5	300	1,500	330	1,650
21	20706B	シリンダーセット	1セット	7,200	7,200	7,920	7,920
21-2	KS05	リング(KS-5)	(1)	120	120	132	132
21-3	410306	スプリングピン(φ3×6)	(2)	120	240	132	264
21-4	410304	スプリングピン(φ3×4)SUS	(1)	120	120	132	132
22	209054	Lベアケース	1	2,800	2,800	3,080	3,080
23	6000ZZ	ボールベアリング(6000ZZ)	1	650	650	715	715
24	23362	ローターシャフト	1	3,100	3,100	3,410	3,410
25	510313	半月キー(3×13)	1	140	140	154	154
26	410304	スプリングピン(φ3×4)SUS	1	120	120	132	132
27	233161	ボデーガasket	1	180	180	198	198
28	23351	ベースリング	1	2,400	2,400	2,640	2,640
29	150410	トラスビス(M4×10)	4	100	400	110	440
30	23363	Lバランスー	1	2,400	2,400	2,640	2,640
31	23355	スペーサー	1	120	120	132	132
32	OV22	スナップリング(丸R-22)	1	180	180	198	198
33	6900DD	ボールベアリング(6900DD)	2	700	1,400	770	1,540
34	23353	シューベアケース	1	2,400	2,400	2,640	2,640
35	22509	φ5皿ワッシャー	1	360	360	396	396
36	130510	皿ビス(M5×10)	1	100	100	110	110
38	3104	平ワッシャー(M4)	4	10	40	11	44
39	150406	トラスビス(M4×6)	4	100	400	110	440
44	150408SN	トラスビス(M4×8)SUSナイロック	1	100	100	110	110
45	U9208B1	ウレタンチューブ(黒)2m	1	1,200	1,200	1,320	1,320
46	J0038	メネジホースジョイント(1/4)セット	1	720	720	792	792
47-1	23356MA	MPパッド(穴有)	1	3,900	3,900	4,290	4,290
47-2	23356LA	LPパッド(穴有)	1	3,900	3,900	4,290	4,290
48	23304	エゼクター	1	960	960	1,056	1,056
49	UH19AA	φ19ダクトホースセット(A)	1セット	2,400	2,400	2,640	2,640
49-2	UH191	φ19ダクトホース(1.25m)	(1)	1,800	1,800	1,980	1,980
49-3	208183	アダプター	(1)	600	600	660	660
49-4	J00232	19Nカウス	(1)	1,200	1,200	1,320	1,320
50	23365	フードリップ	1	240	240	264	264
A2	J0015	CMオネジカブラ	1	600	600	660	660
A4	A94023S	紙ダストバック(5枚入)	1	2,100	2,100	2,310	2,310
A5	A0017	10mlオイル	1	-	-	-	-

(予告なく仕様変更する事があります)