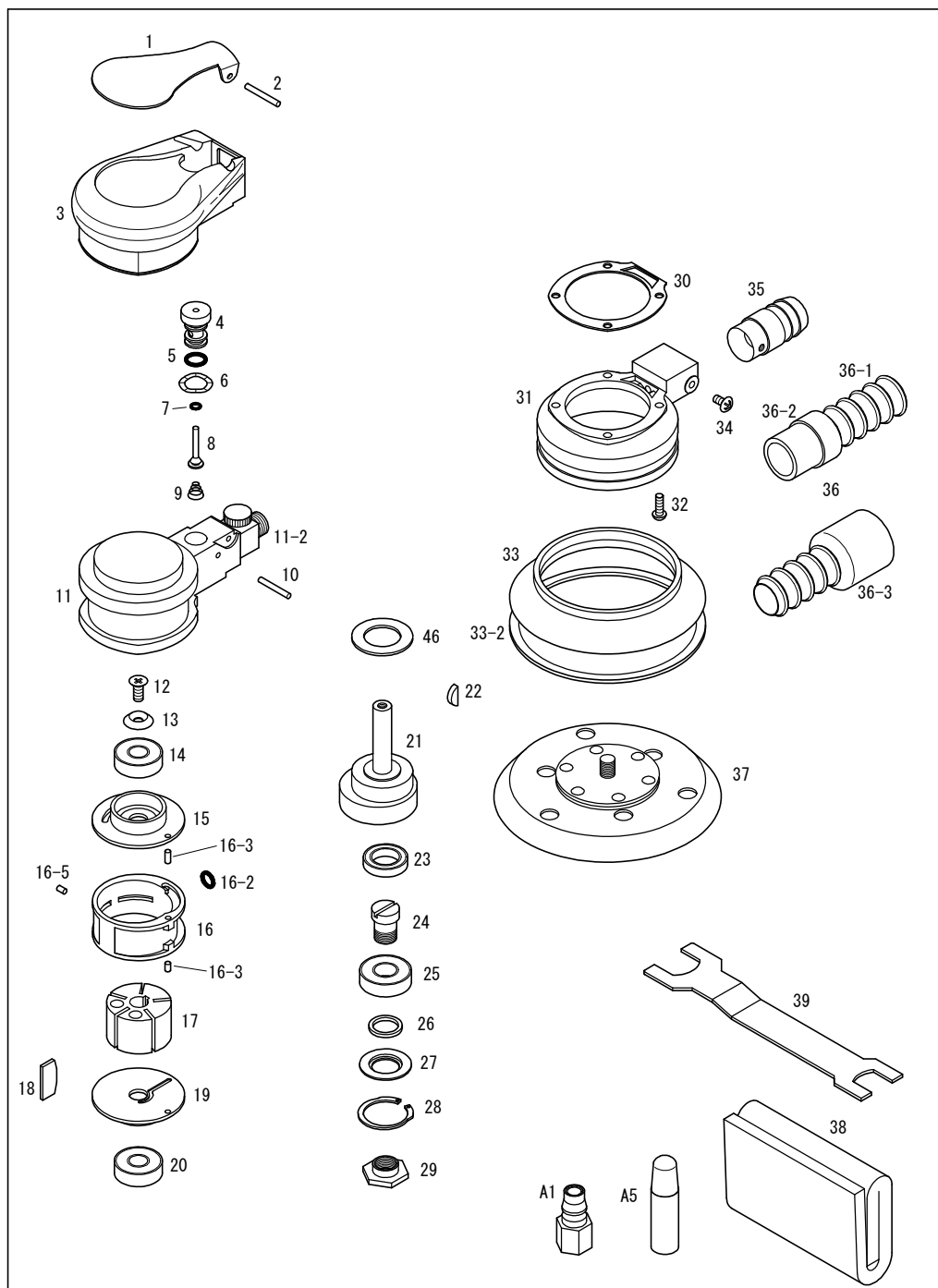


914B2D



パーツNo.	図番	品名	員数	税抜単価	税抜価格	税込単価	税込定価
1	21809	バルブレバー	1	960	960	1,056	1,056
2	410324	スプリングピン(φ3×24)	1	120	120	132	132
3	223032	ボデーカバー(青)	1	1,500	1,500	1,650	1,650
4	22310A	バルブピンスリーブセット	1セット	1,920	1,920	2,112	2,112
5	KS07	Oリング(KS-7)	(2)	120	240	132	264
6	3712	ウェーブワッシャー(WW-12)	1	100	100	110	110
8	22338A	バルブセット	1セット	840	840	924	924
7	KS02	Oリング(KS-2)	(1)	120	120	132	132
9	28827B	バルブスプリング	1	180	180	198	198
10	420322	ニードルローラー(φ3×21.8)	1	120	120	132	132
11	22301A	ボデーセット	1セット	7,200	7,200	7,920	7,920
11-2	J00020	スビコン	(1)	1,800	1,800	1,980	1,980
12	130512	皿ビス(M5×12)	1	100	100	110	110
13	3805	ロゼットワッシャー(M5)	1	100	100	110	110
14	6000ZZ	ボールベアリング(6000ZZ)	1	650	650	715	715
15	207083	Uベアケース	1	2,800	2,800	3,080	3,080
16	216031A	シリンダーセット	1セット	7,200	7,200	7,920	7,920
16-2	KS05	Oリング(KS-5)	(1)	120	120	132	132
16-3	410308	スプリングピン(φ3×8)	(2)	120	240	132	264
16-5	410304	スプリングピン(φ3×4)SUS	(1)	120	120	132	132
17	22305	ローター	1	5,000	5,000	5,500	5,500
18	216061	ベーン	5	480	2,400	528	2,640
19	209054	Lベアケース	1	2,800	2,800	3,080	3,080
20	6000ZZ	ボールベアリング(6000ZZ)	1	650	650	715	715
21	22321	ヘッド付シャフト	1	7,200	7,200	7,920	7,920
22	510313	半月キー(3×13)	1	140	140	154	154
23	6802VV	ボールベアリング(6802VV)	1	1,400	1,400	1,540	1,540
24	22322	パッドリテーナー	1	1,800	1,800	1,980	1,980
25	6001DDW	ボールベアリング(6001DDW)	1	700	700	770	770
26	22309	φ18フェルトリング	1	240	240	264	264
27	22308	ダストシール	1	420	420	462	462
28	OV28	スナップリング(丸R-28)	1	140	140	154	154
29	22323	リテーナーナット	1	600	600	660	660
30	22311	ボデーガasket	1	360	360	396	396
31	22327	ベースリング(グレー)	1	1,400	1,400	1,540	1,540
32	100412	六角穴付ボタンネジ(M4×12)	4	140	560	154	616
33	223241A	スカートセット	1セット	2,350	2,350	2,585	2,585
33-2	223242	スカートリップ	(1)	350	350	385	385
34	150408	トラスビス(M4×8)	1	100	100	110	110
35	209211	ダクトソケット	1	1,800	1,800	1,980	1,980
36	UH19AA	φ19ダクトホースセット(A)	1セット	2,400	2,400	2,640	2,640
36-1	UH191	φ19ダクトホース(1.25m)	(1)	1,800	1,800	1,980	1,980
36-2	J0023	φ19ダクトカウス	(1)	1,200	1,200	1,320	1,320
36-3	208183	アダプター	(1)	600	600	660	660
37-1	28869DMA	5×11 TMP-D(黒)	1	3,900	3,900	4,290	4,290
37-2	28869DLA	5×11 TLP-D(茶)	1	3,600	3,600	3,960	3,960
38	A94023S	紙ダストバッグ(5枚入)	1	2,100	2,100	2,310	2,310
39	288292	両口スパナ(17×22)	1	600	600	660	660
46	22328	ダストシール(32×20)	1	120	120	132	132
A1	J0014	CFメネジカブラ	1	600	600	660	660
A5	A0017	10mlオイル	1	-	-	-	-