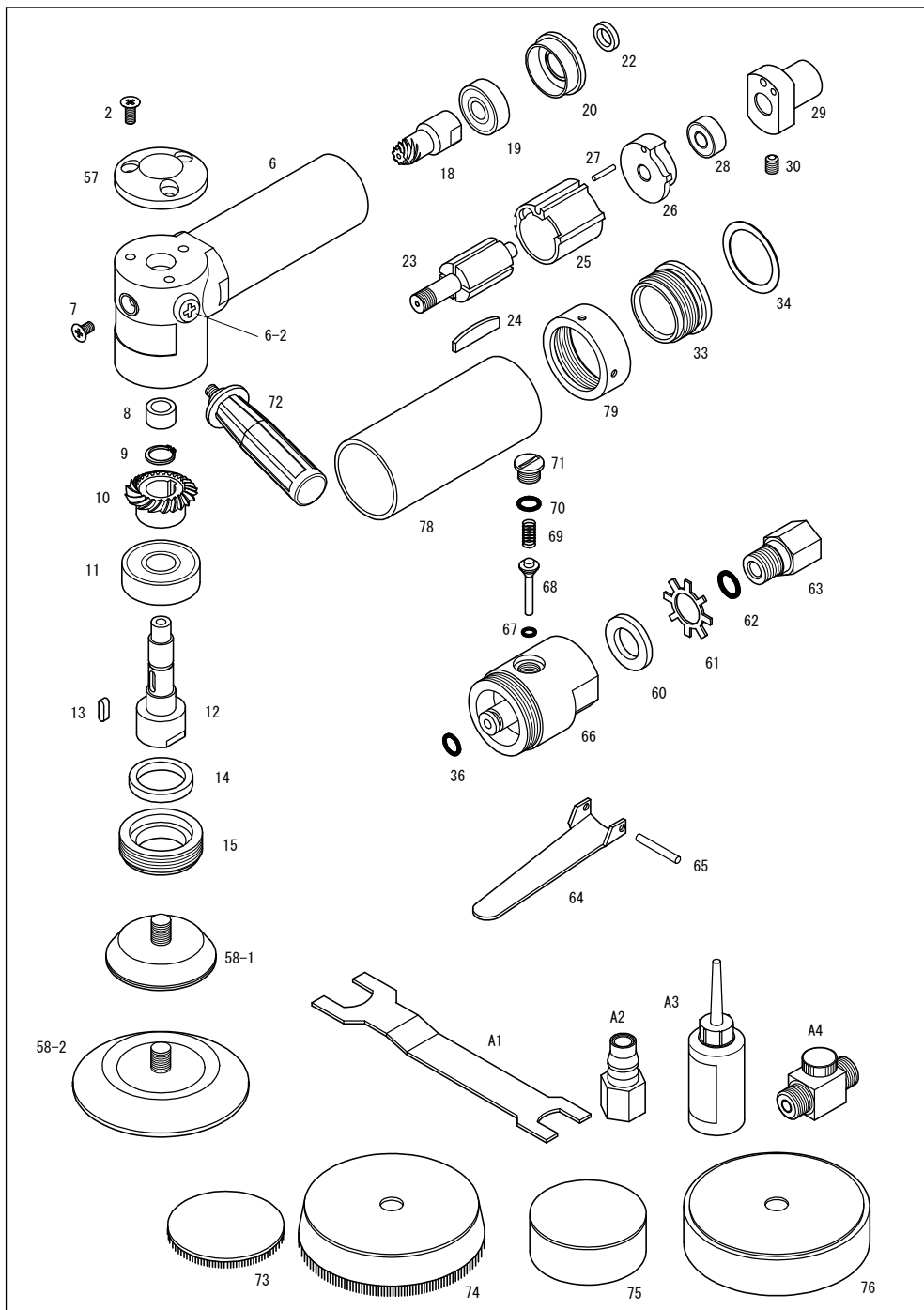


450P-L



COMPACT

パーツNo.	図番	品名	員数	単価	価格
2	130410	皿ビス(M4×10)	3	80	240
6	22001	ボデー	1	5,000	5,000
6-2	150506	トラスビス(M5×6)	2	80	160
7	130406	皿ビス(M4×6)	1	80	80
8	22035	8×7オイルレス	1	400	400
9	S10	スナップリング(S-10)	1	120	120
10	22005	ギヤー	1	1,600	1,600
11	6201ZZ	ボールベアリング(6201ZZ)	1	450	450
12	220102	スピンドル	1	2,500	2,500
13	520310	両丸キー(3×3×10)	1	150	150
14	VC20264	オイルシール(VC20×26×4)	1	400	400
15	22011	M34左ナット	1	1,000	1,000
18	22004	ピニオン	1	1,400	1,400
19	608ZZ	ボールベアリング(608ZZ)	1	500	500
20	220192	Fベアケース	1	700	700
22	22020	ロータースペーサー	1	200	200
23	22015	ローター	1	2,200	2,200
24	22016	ベーン	4	200	800
25	220172	シリンダー	1	1,500	1,500
26	220182	Rベアケース	1	800	800
27	412515	スプリングピン(φ2.5×15)	1	100	100
28	R4ZZ	ボールベアリング(R4ZZ)	1	500	500
29	22006	給気ケース	1	1,600	1,600
30	170506	六角穴付止ネジ(M5×6)	1	120	120
33	22007	モータークランパー	1	1,500	1,500
34	22021	φ32ガスケット	1	100	100
36	KS05	Oリング(KS-5)	1	100	100
57	22051	トップカバー	1	1,600	1,600
58-1	220241A	φ45MPパッド	1	2,000	2,000
58-2	22055A	φ72MPパッド	1	2,300	2,300
60	22052	サイレンサー	1	200	200
61	22053	ライナー	1	200	200
62	P09	Oリング(P-9)	1	100	100
63	22054	サイレンサーアダプター	1	500	500
64	60304	バルブレバー	1	450	450
65	410324	スプリングピン(φ3×24)	1	100	100
66	220601A	バルブケース	1	5,000	5,000
68	28811A	バルブセット	1セット	700	700
67	KS02	Oリング(KS-2)	(1)	100	100
69	25814	バルブスプリング	1	150	150
70	KS06	Oリング(KS-6)	1	100	100
71	25812	バルブキャップ	1	500	500
72	217142A	ノブAssy.	1セット	950	950
72-1	21714	ノブ	(1)	550	550
72-2	22063	ノブ金具	(1)	280	280
72-3	170515	六角穴付止ネジ(M5×15)	(1)	120	120
73	22064	ウールジスク 5×50	1	300	300
74	22068	ウールパフ(黄) 15×80	1	600	600
75	22066	ウレタンパフ(黄) 20×50	1	300	300
76	220671	ウレタンパフ(黄) 20×80	1	400	400
78	220091	ボデーカバー(黒)	1	600	600
79	220081	φ40ナット	1	1,200	1,200
A1	288292	両口スパナ(17×22)	1	500	500
A2	J0014	CFメネジカブラ	1	500	500
A3	A0001	30mlオイル	1	-	-
A4	J00020	スピコン	1	1,500	1,500

(予告なく仕様変更する事があります)