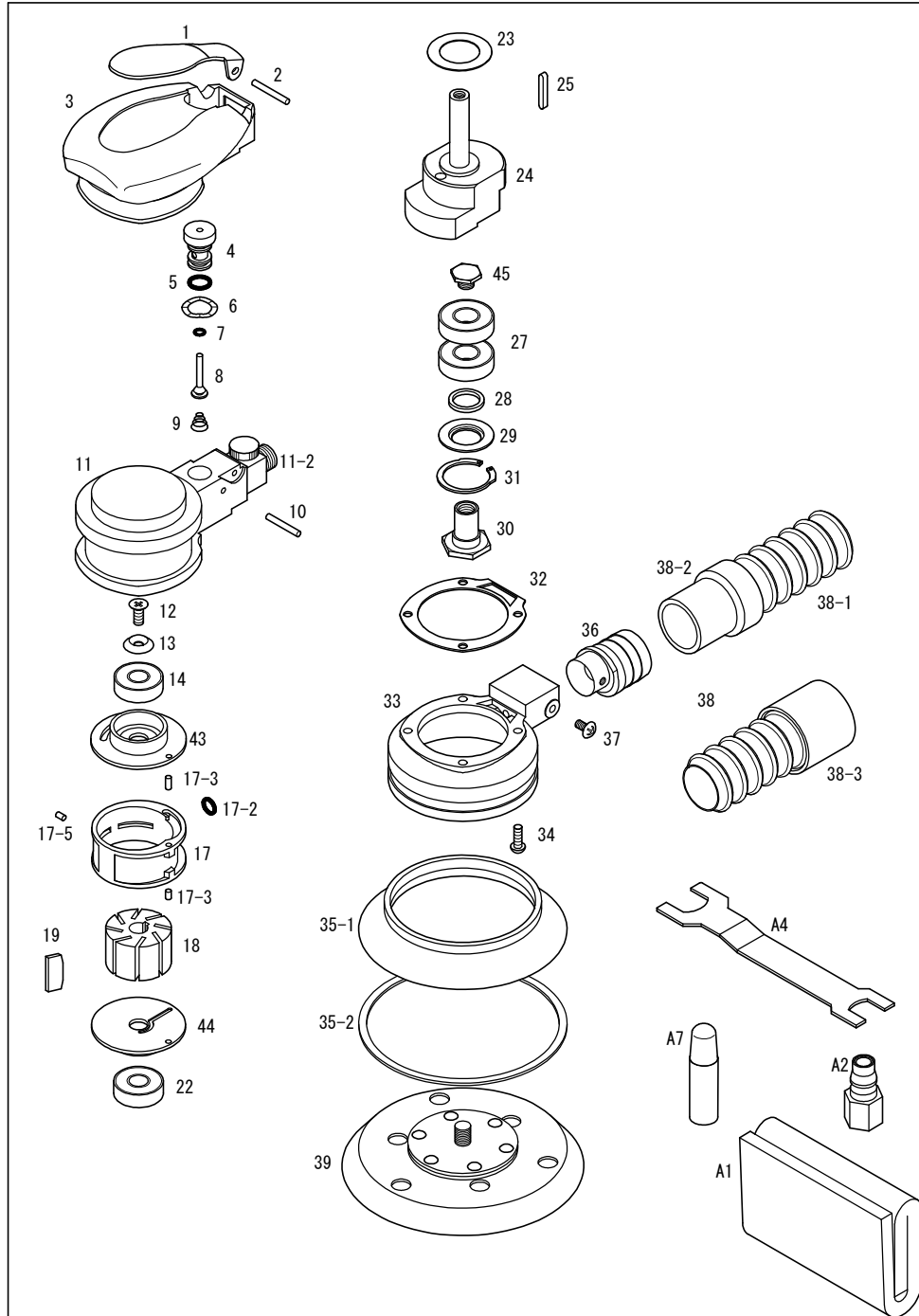


917CD



パーツNo.	図番	品名	員数	税抜単価	税抜価格	税込単価	税込定価
1	223652	バルブレバー(赤)	1	1,100	1,100	1,210	1,210
2	410324	スプリングピン(φ3×24)	1	120	120	132	132
3	22366	ボデーカバー	1	1,500	1,500	1,650	1,650
4	22310A	バルブピンスリーブセット	1セット	1,920	1,920	2,112	2,112
5	KS07	Oリング(KS-7)	(2)	120	240	132	264
6	3712	ウェーブワッシャー(WW-12)	1	100	100	110	110
8	22338A	バルブセット	1セット	840	840	924	924
7	KS02	Oリング(KS-2)	(1)	120	120	132	132
9	28827B	バルブスプリング	1	180	180	198	198
10	420322	ニードルローラー(φ3×21.8)	1	120	120	132	132
11	22301A	ボデーセット	1セット	7,200	7,200	7,920	7,920
11-2	J00020	スピコン	(1)	1,800	1,800	1,980	1,980
12	130512	皿ビス(M5×12)	1	100	100	110	110
13	3805	ロゼットワッシャー(M5)	1	100	100	110	110
14	6000ZZ	ボールベアリング(6000ZZ)	1	650	650	715	715
17	216031A	シリンダーセット	1セット	7,200	7,200	7,920	7,920
17-2	KS05	Oリング(KS-5)	(1)	120	120	132	132
17-3	410308	スプリングピン(φ3×8)	(2)	120	240	132	264
17-5	410304	スプリングピン(φ3×4)SUS	(1)	120	120	132	132
18	22621	ローター	1	5,400	5,400	5,940	5,940
19	22622	ベーン	8	480	3,840	528	4,224
22	6000ZZ	ボールベアリング(6000ZZ)	1	650	650	715	715
23	22328	ダストシール(32×20)	1	120	120	132	132
24	22361	ヘッド付シャフト	1	7,200	7,200	7,920	7,920
25	520320	両丸キー(3×3×20)	1	180	180	198	198
27	6001DDW	ボールベアリング(6001DDW)	2	700	1,400	770	1,540
28	22309	φ18フェルトリング	1	240	240	264	264
29	22308	ダストシール	1	420	420	462	462
30	22341	パッドリテーナー	1	2,400	2,400	2,640	2,640
31	OV28	スナップリング(丸R-28)	1	140	140	154	154
32	22311	ボデーガスケット	1	360	360	396	396
33	22302	ベースリング(黄)	1	1,400	1,400	1,540	1,540
34	100412	六角穴付ボタンネジ(M4×12)	4	140	560	154	616
35	22980A	スカートセット	1セット	2,350	2,350	2,585	2,585
35-1	22980	スカート(黒)	(1)	2,000	2,000	2,200	2,200
35-2	22354	スカートリップ	(1)	350	350	385	385
36	22352	ダクトジョイント	1	1,800	1,800	1,980	1,980
37	150408	トラスビス(M4×8)	1	100	100	110	110
38	UH25CA	φ25CD用ダクトホースセット(2m)	1セット	4,800	4,800	5,280	5,280
38-1	UH25	φ25ハイスイホース(2m)	(1)	4,800	4,800	5,280	5,280
38-2	J00261	φ25ライトカウス(ネジ込タイプ)	(1)	720	720	792	792
38-3	298242	25ダクトカウス(Gカウス)	(1)	720	720	792	792
39-1	28869DLA	5×11 TLP-D(茶)	1	3,600	3,600	3,960	3,960
39-2	28869DMA	5×11 TMP-D(黒)	1	3,900	3,900	4,290	4,290
43	207083	Uベアケース	1	2,800	2,800	3,080	3,080
44	209054	Lベアケース	1	2,800	2,800	3,080	3,080
45	22356	リテーナーボルト	1	360	360	396	396
A1	A94023S	紙ダストバッグ(5枚入)	1	2,100	2,100	2,310	2,310
A2	J0014	CFメネジカバー	1	600	600	660	660
A4	288292	両口スパナ(17×22)	1	600	600	660	660
A7	A0017	10mlオイル	1	-	-	-	-